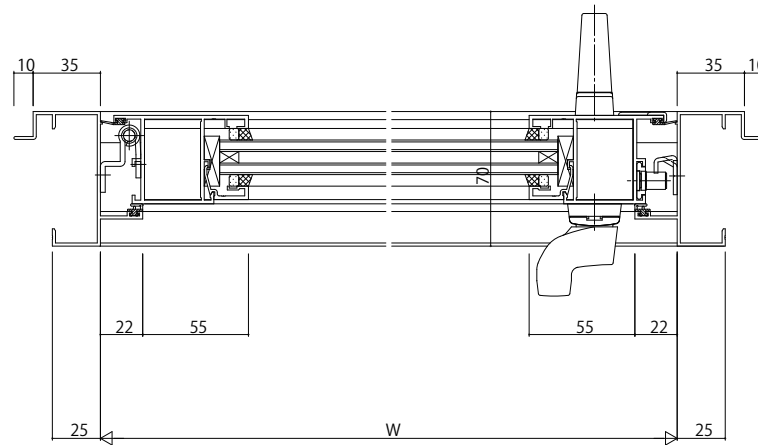
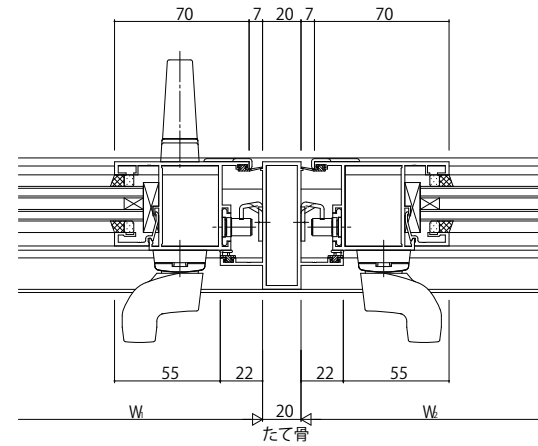
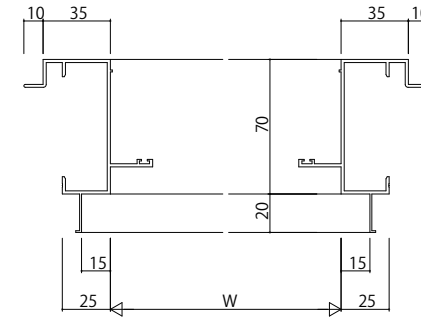
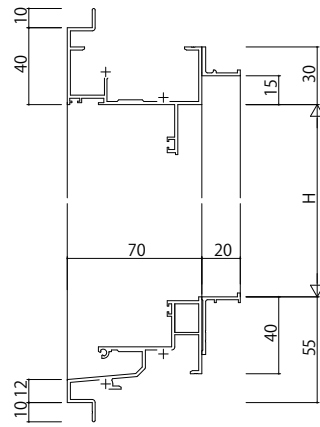
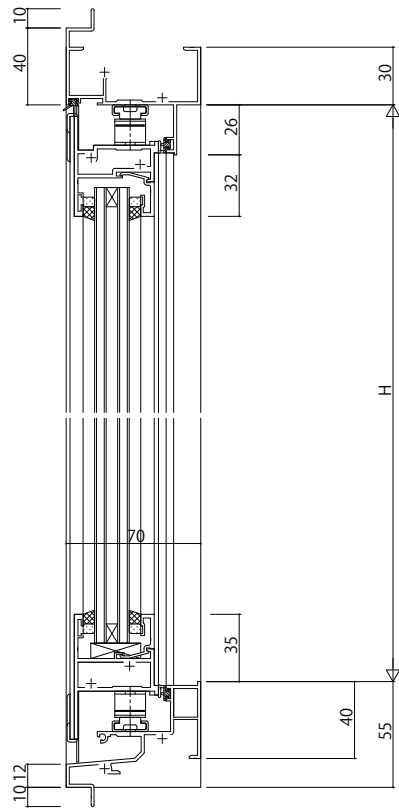


ALC 枠 アンゲル付



変更記事	設計監理	殿	工事名	照査	担当	作図	尺度	御承認印	図番
	施工	殿	図面内容 EXIMA 31 外開き窓【換気付非常用進入口仕様】 ALC枠ケレモン/30mm溝幅				1/1		年月日
									通し図番

