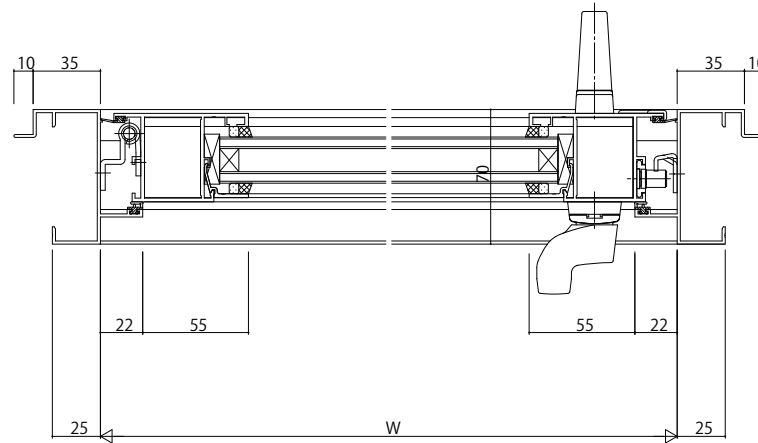
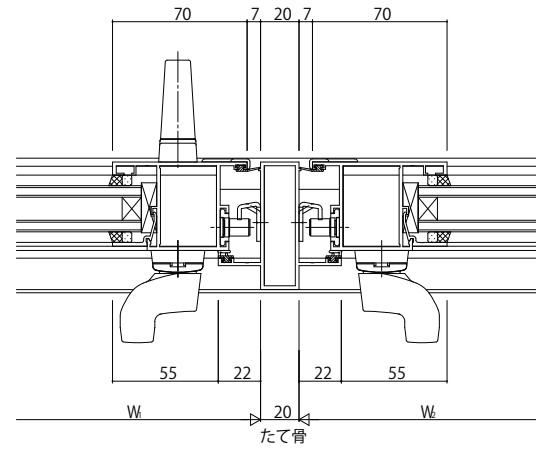
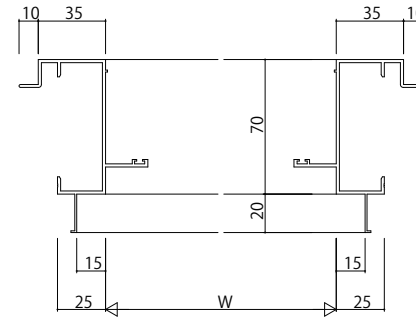
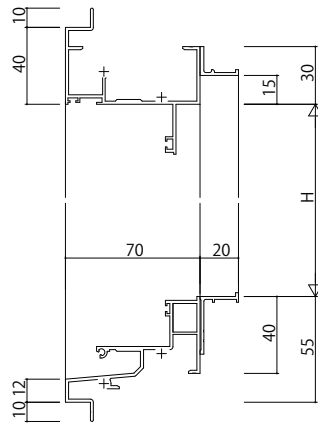
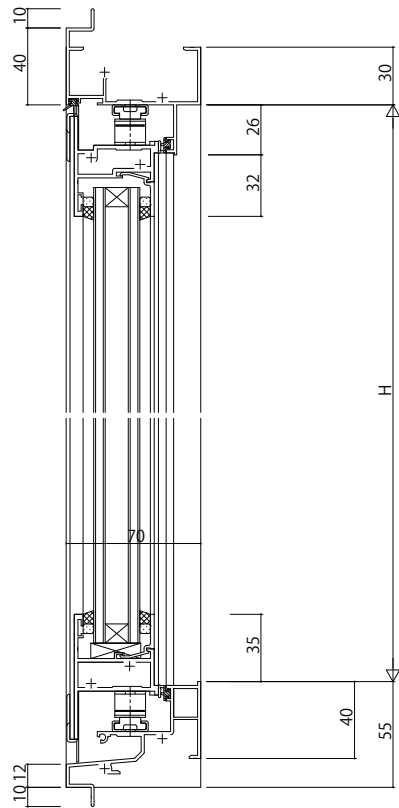


ALC枠 アンゲル付



| | |
|------|--|
| 変更記事 | |
| | |
| | |

| | |
|------|---|
| 設計監理 | 殿 |
| 施工 | 殿 |

| | |
|------|---|
| 工事名 | 工事 |
| 図面内容 | EXIMA 31 外開き窓【換気付非常用進入口仕様】 ALC枠ケレモン/35mm溝幅 |

| | | | | |
|----|----|----|-----|------|
| 照査 | 担当 | 作図 | 尺度 | 御承認印 |
| | | | 1/1 | |
| | | | | 年月日 |

| | |
|------|--|
| 図番 | |
| 通し図番 | |

