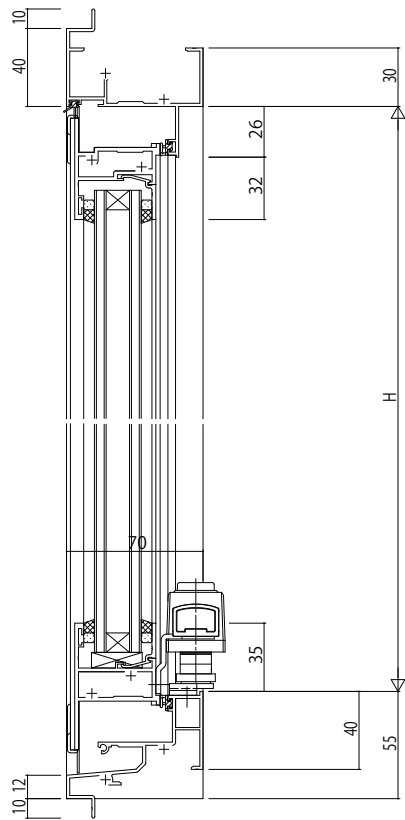
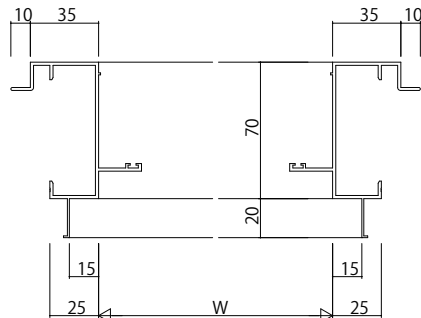
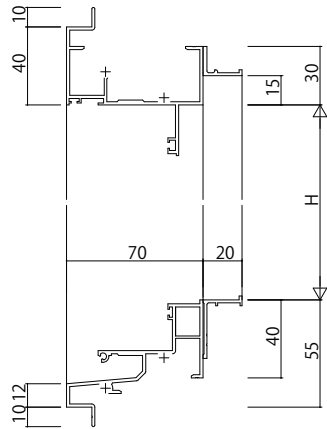
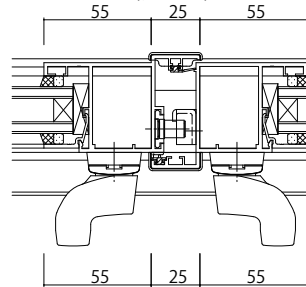


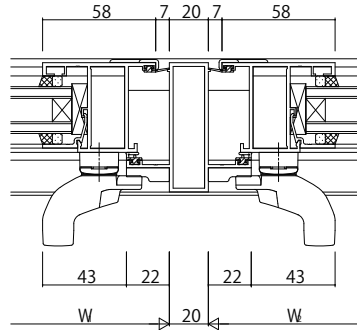
ALC枠 アンゲル付



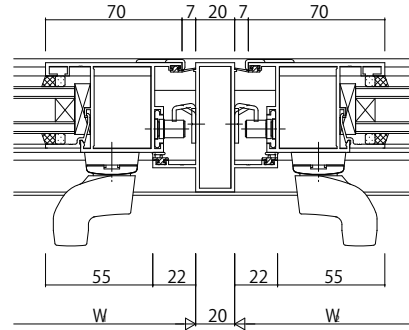
両開き召合せ部 (グレモン)



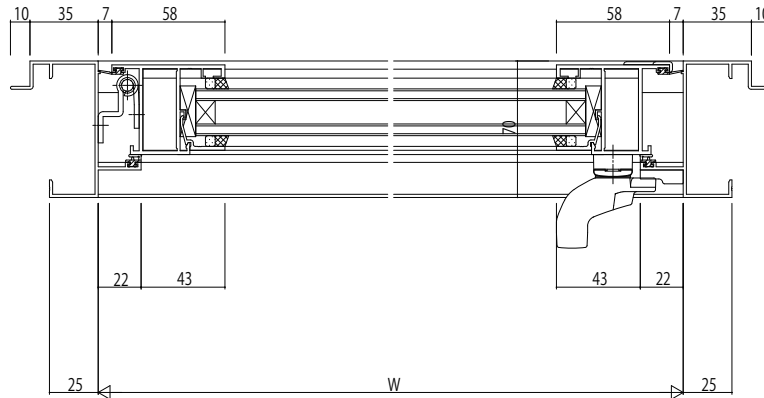
たて骨(カムラッチ)



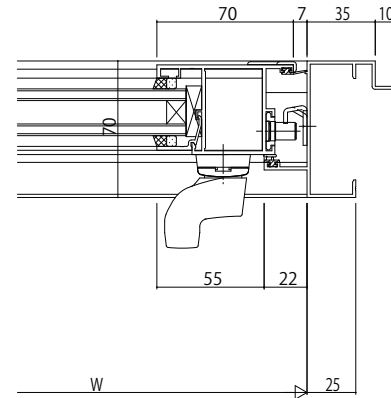
たて骨(グレモン)



カムラッチハンドル



グレモンハンドル



変更記事	

設計監理	
施工	

工事名	EXIMA31 外開き窓 ALC枠
図面内容	カムラッチハンドル・グレモンハンドル W35mm溝幅

照査	担当	作図	尺度
			1/1

御承認印	年月日

図番	
通し図番	

