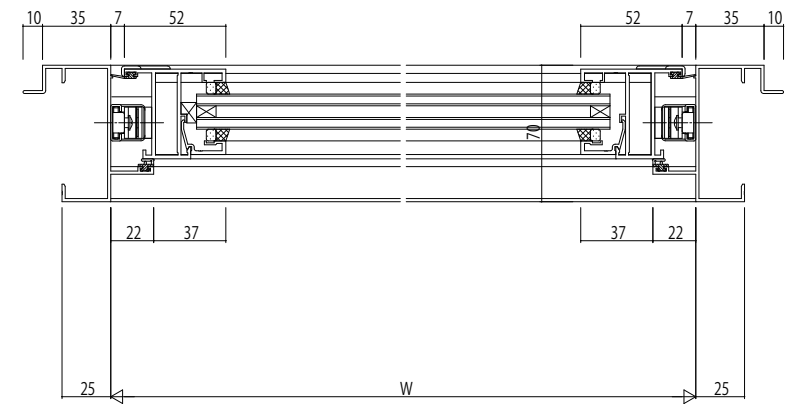
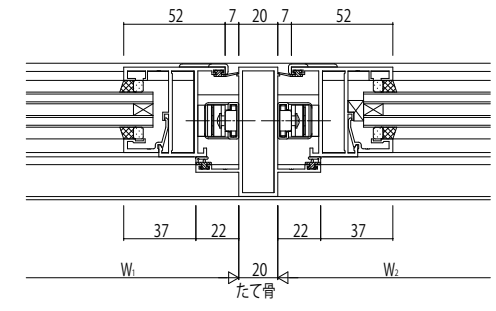
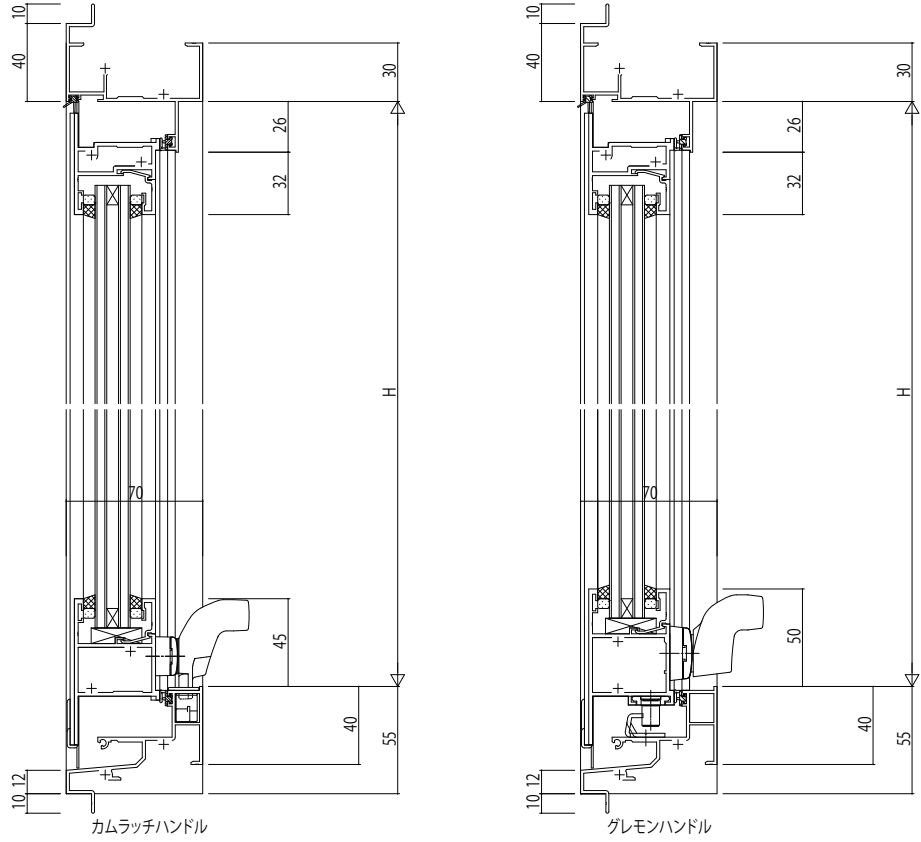
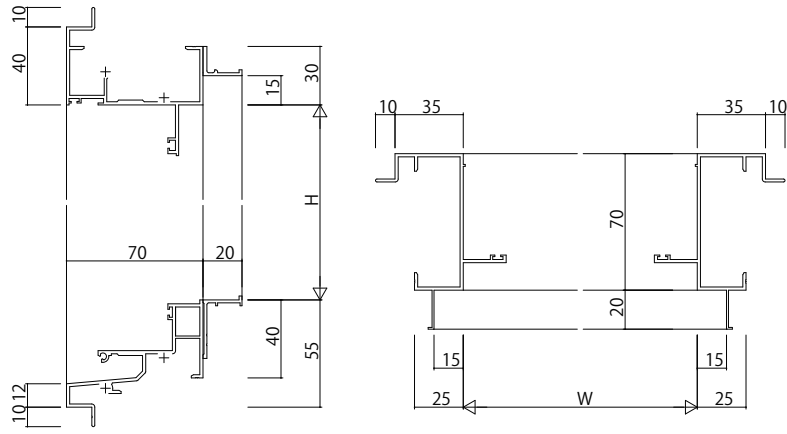


ALC枠 アングル付



変更記事	設計監理	工事名	照査	担当	作図	尺度	御承認印	図番
	施工							図面内容
		EXIMA 31 すべり出し窓 ALC枠 30mm溝幅				1/1		YKK ap