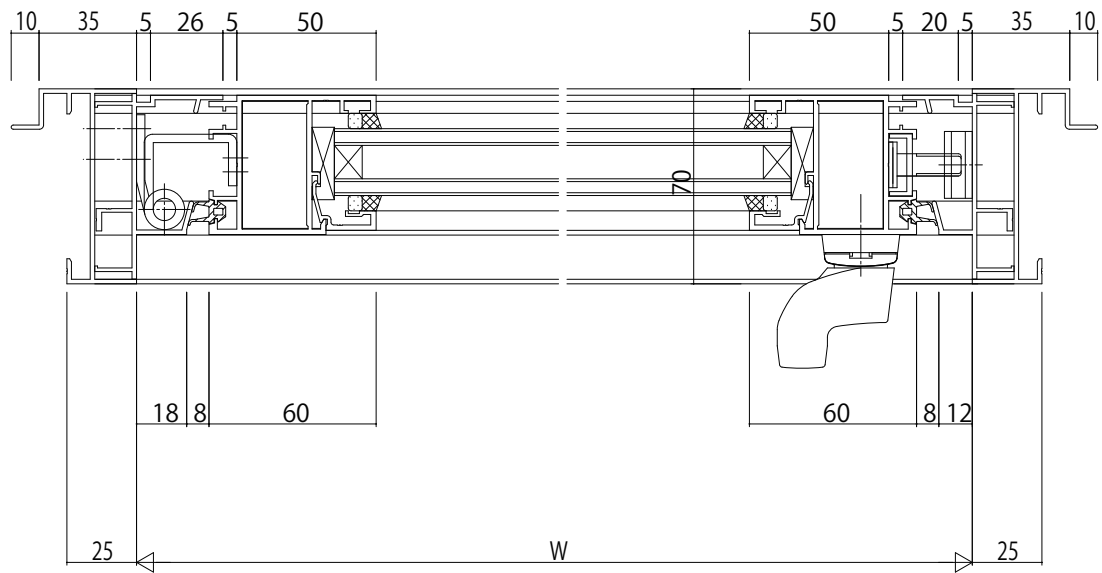


たて骨部(内開き+内開き)



変更記事	設計監理

工事名	
図面内容	EXIMA31 内開き窓 ALC枠 35mm溝幅

照査	担当	作図	尺度	御承認印
			1/1	

図番	
通し図番	

