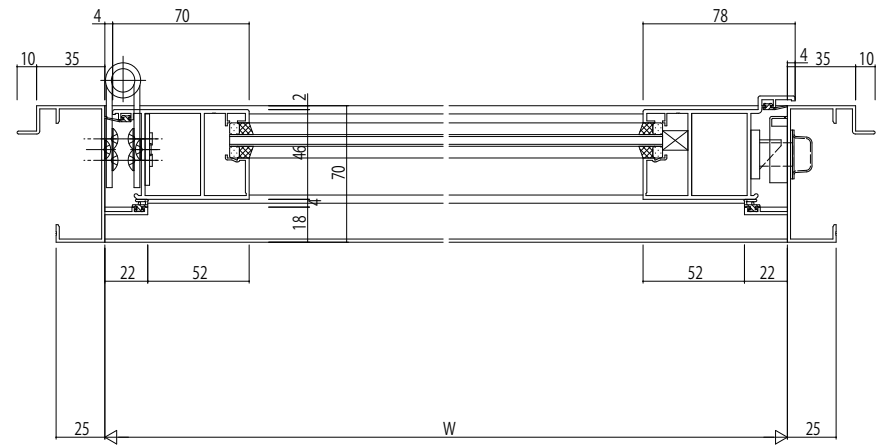
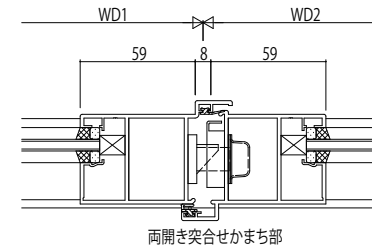
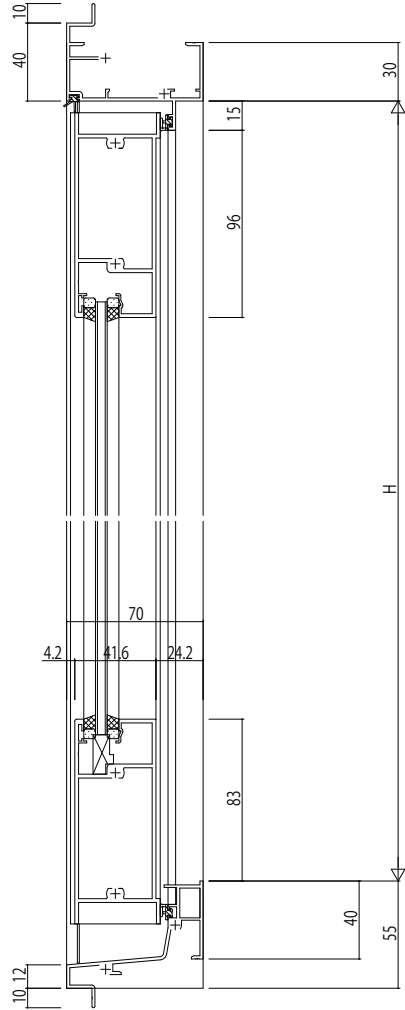
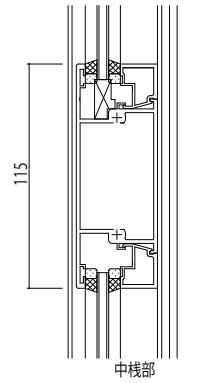
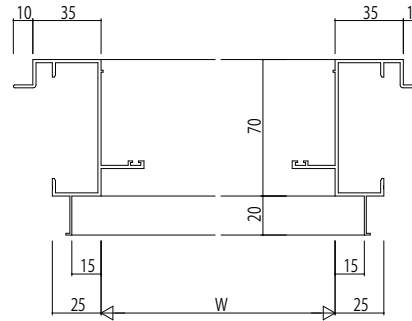
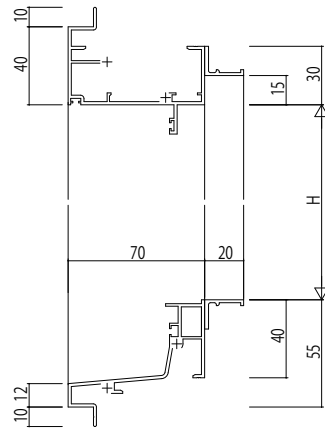


ALC枠 アングル付



変更記事	設計監理

工事名	
図面内容	EXIMA 31 片開きドア/両開きドア【かまちタイプ】 ALC枠 Aタイプ / 18mm溝幅

照査	
担当	
作図	
尺度	1/1

御承認印	
年月日	

図番	
通し図番	

