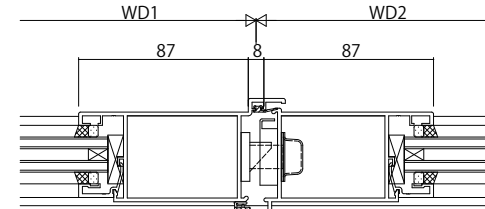
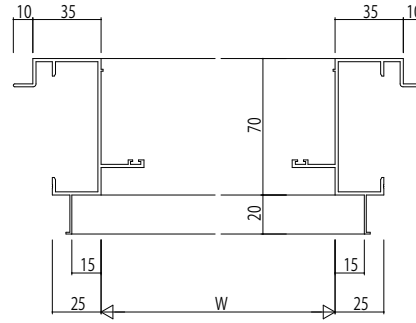
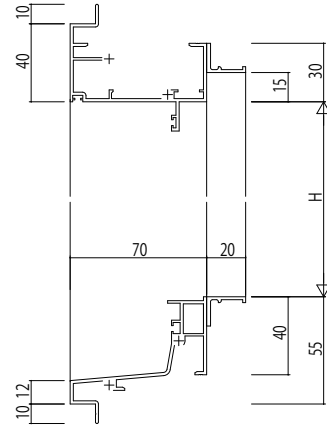
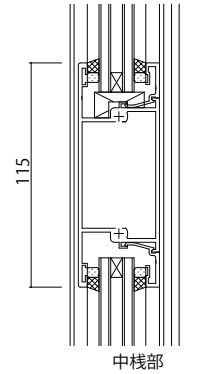
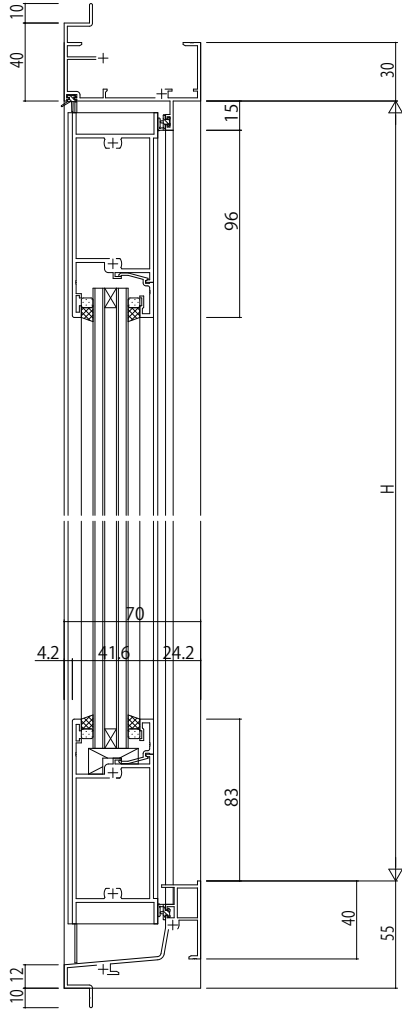


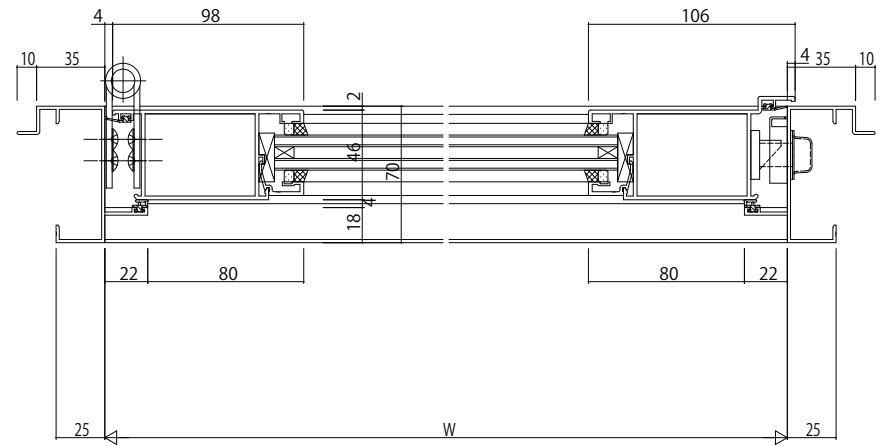
ALC 枠 アングル付



両開き突き合せかまち部



中棧部



変更記事	設計監理

工事名	照査	担当	作図	尺度	御承認印
EXIMA31 片開きドア/両開きドア【かまちタイプ】				1/1	
ALC枠 Bタイプ/30mm溝幅					

--	--	--	--	--	--

図番	年月日

