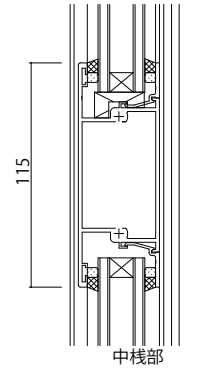
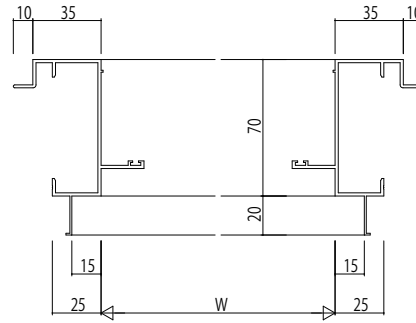
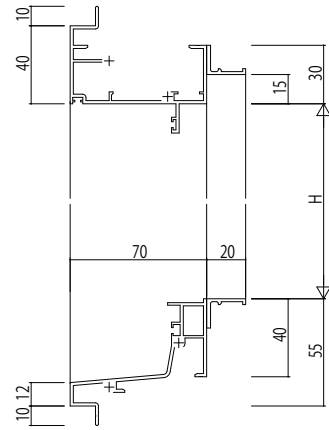
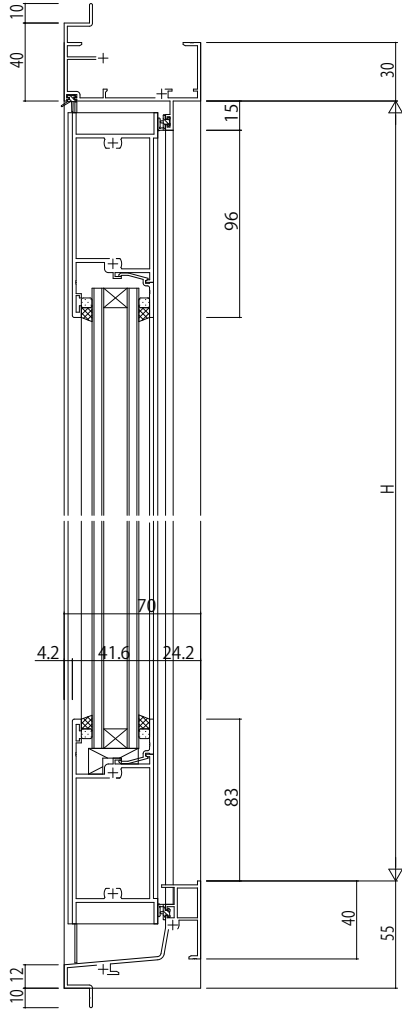
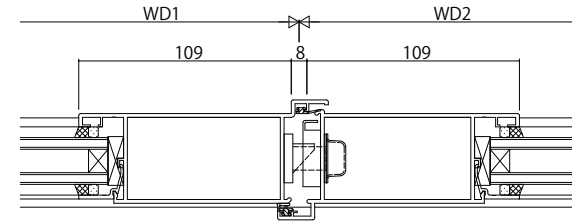


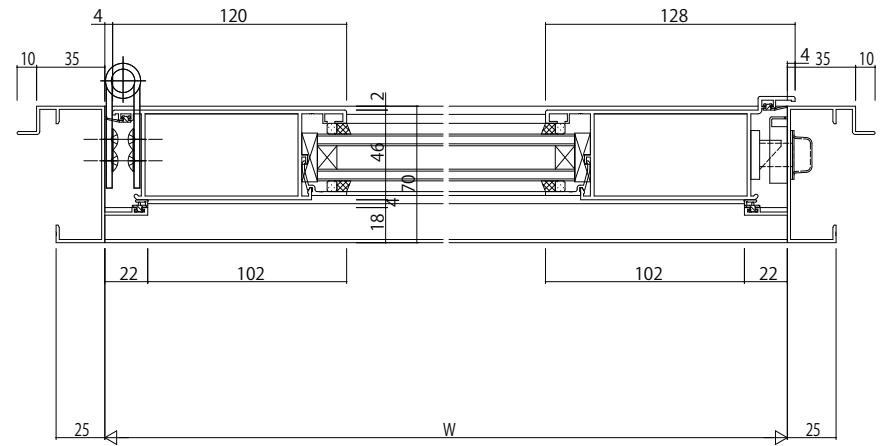
ALC枠 アングル付



中棧部



両開き突き合せかまち部



変更記事	設計監理	工事名	照査	担当	作図	尺度	御承認印	図番
	施工	EXIMA31 片開きドア/両開きドア【かまちタイプ】				1/1		
		ALC枠 Cタイプ / 35mm 溝幅						

図面内容	年月日	通し図番

図番	年月日	通し図番

