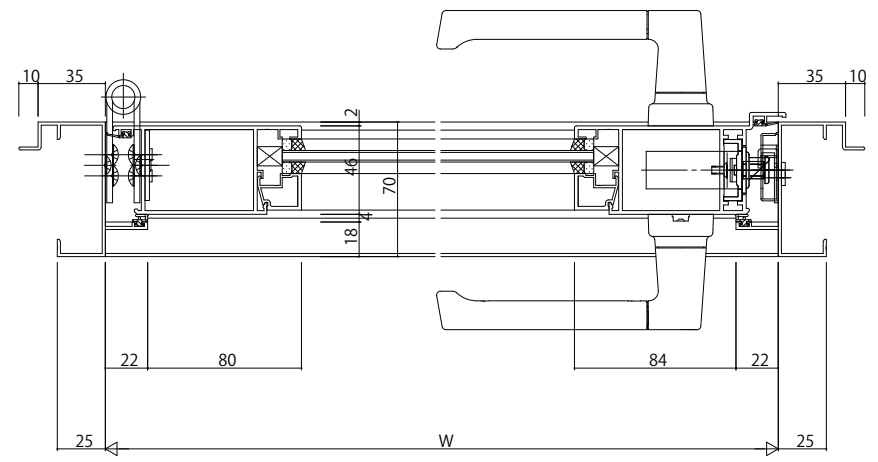
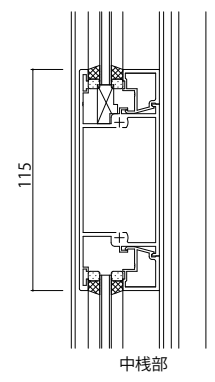
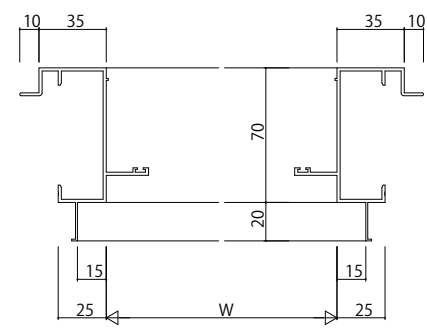
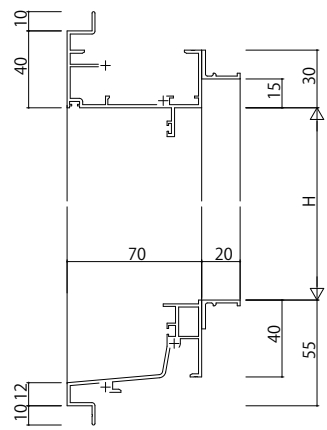
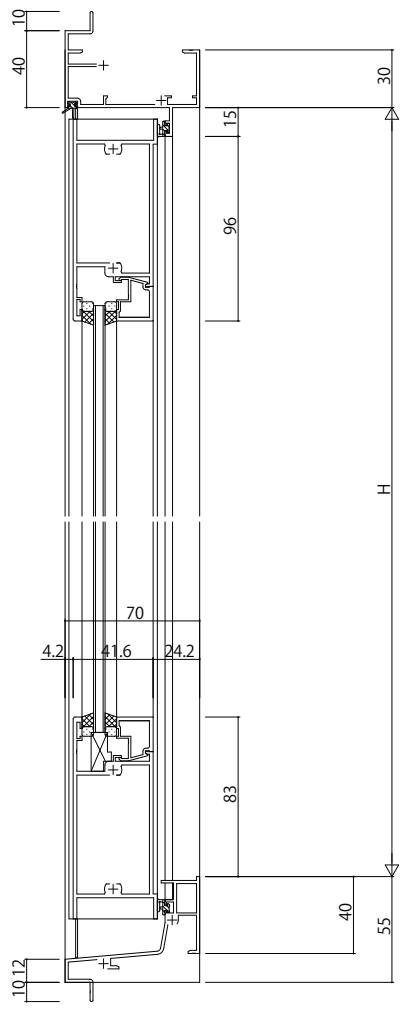


ALC柱 アンクル付



変更記事	設計監理	工事名 殿 EXIMA 31片開きドア【かまち41°・防音仕様】 ALC柱 18mm溝幅	照査	担当	作図	尺度	御承認印	図番
	施工		1/1	年月日	通し図番

