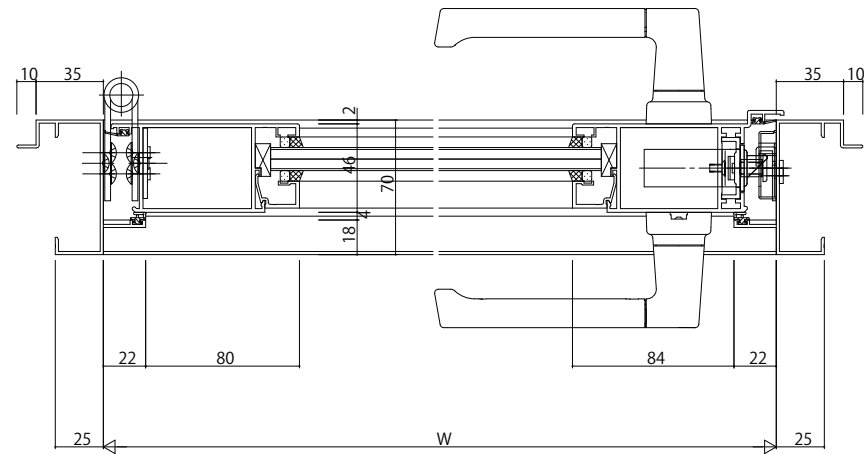
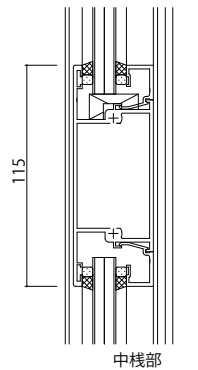
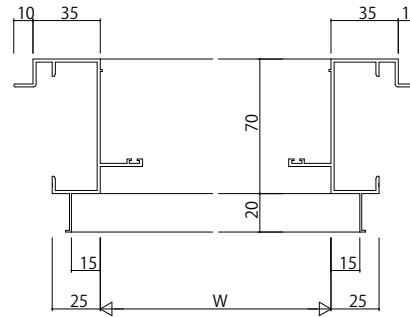
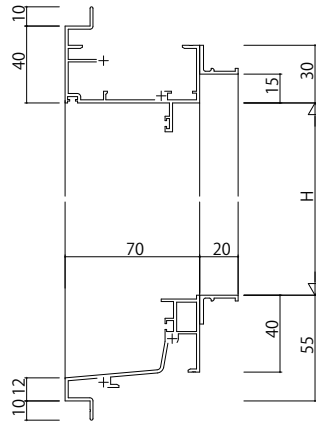
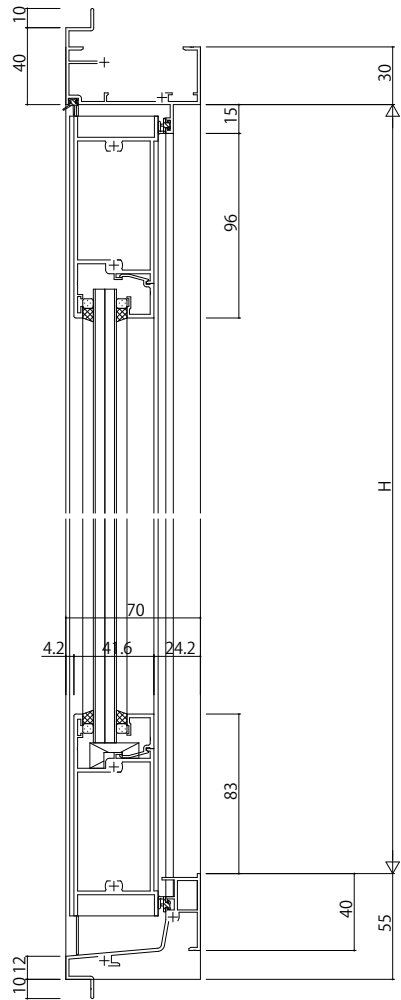


ALC 枠 アングル付



変更記事	

設計監理	殿
施工	殿

工事名	EXIMA 31片開きドア【かまち417・防音仕様】 ALC枠 23mm溝幅
-----	---

照査	担当	作図	尺度	御承認印
..	1/1	
				年月日

図番	
通し図番	

