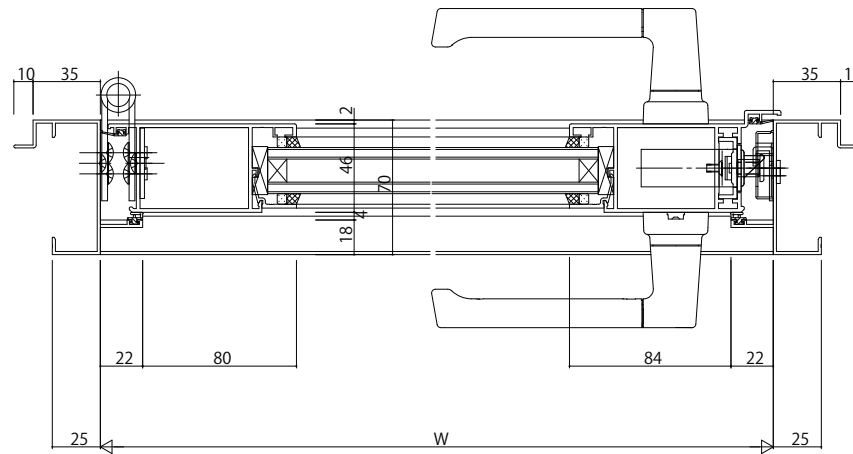
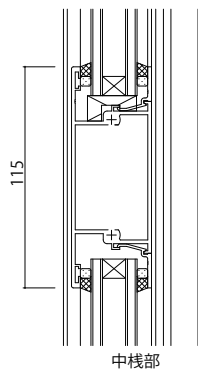
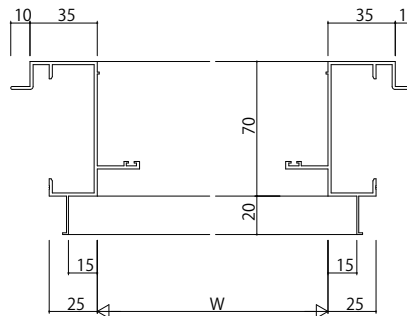
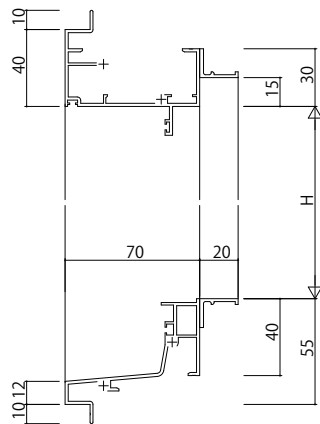
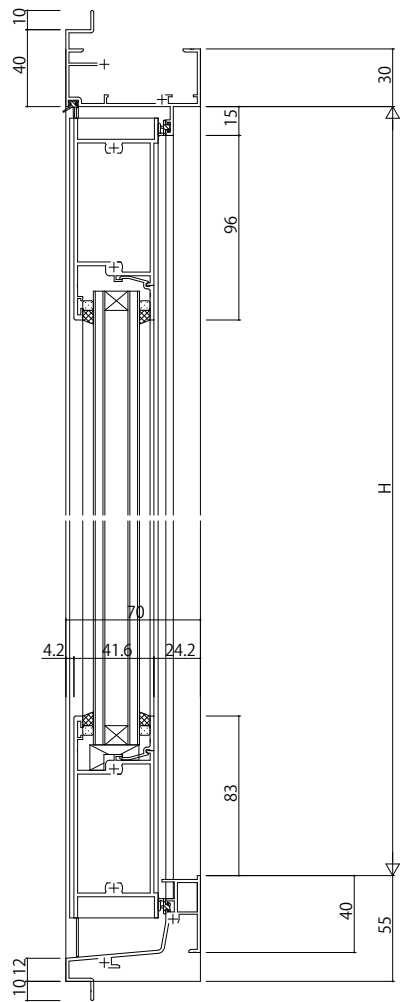


ALC 枠 アンゲル付



変更記事	

設計監理	殿
施工	殿

工事名	EXIMA 31片開きドア【かまち41°・防音仕様】 ALC枠 35mm溝幅
-----	---

照査	担当	作図	尺度
..	1/1

御承認印	年月日

図番	通し図番

