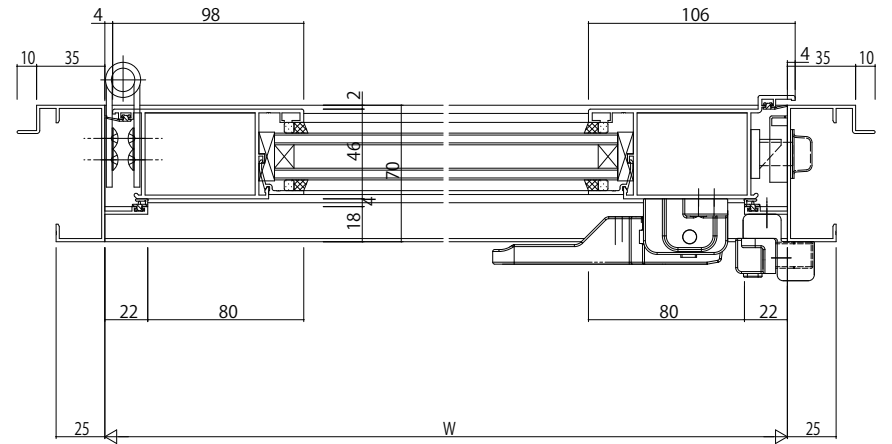
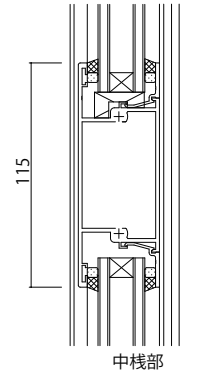
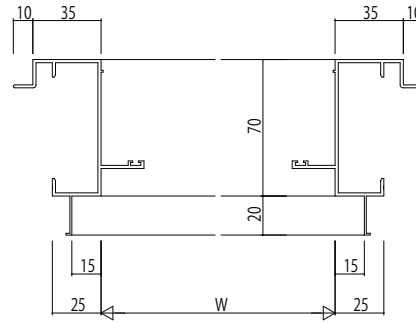
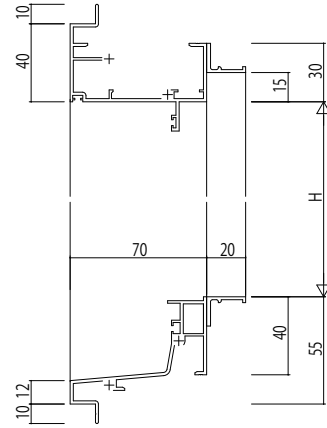
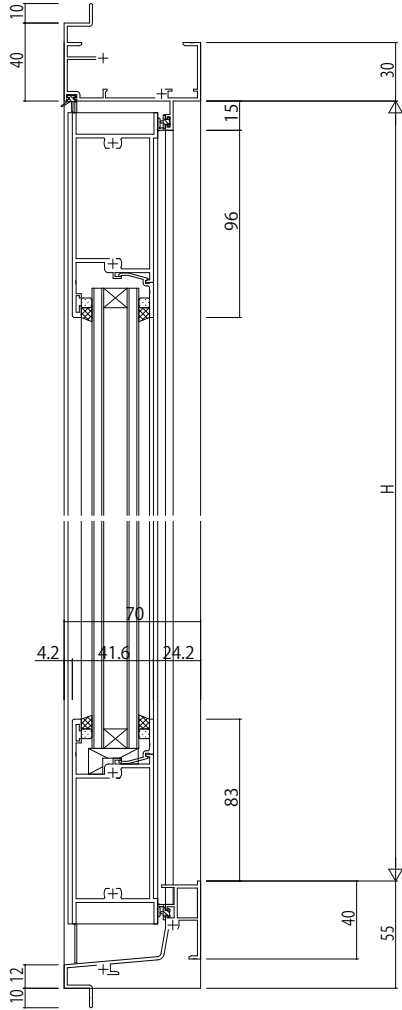


ALC 枠 アングル付



変更記事	設計監理	工事名	照査	担当	作図	尺度	御承認印	図番
	施工	EXIMA 31 ALC 枠 片開きドア【かまちタイプ】Bタイプ				1/1		年月日
		35mm溝幅の付ドアカー						通し図番

設計監理	工事名	照査	担当	作図	尺度	御承認印	図番
施工	EXIMA 31 ALC 枠 片開きドア【かまちタイプ】Bタイプ				1/1		年月日
	35mm溝幅の付ドアカー						通し図番

工事名	照査	担当	作図	尺度	御承認印	図番
EXIMA 31 ALC 枠 片開きドア【かまちタイプ】Bタイプ				1/1		年月日
35mm溝幅の付ドアカー						通し図番

照査	担当	作図	尺度	御承認印	図番
			1/1		年月日
					通し図番

照査	担当	作図	尺度	御承認印	図番
			1/1		年月日
					通し図番

照査	担当	作図	尺度	御承認印	図番
			1/1		年月日
					通し図番

