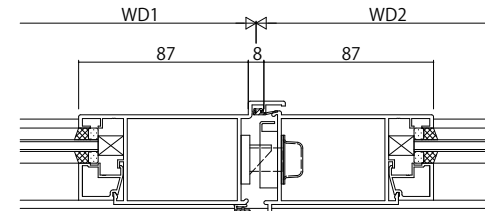
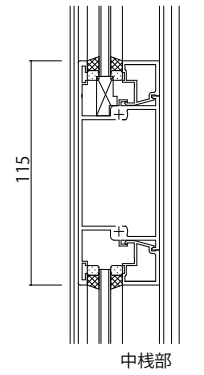
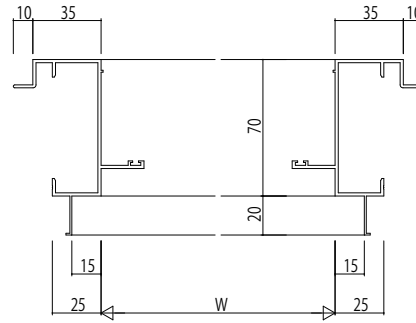
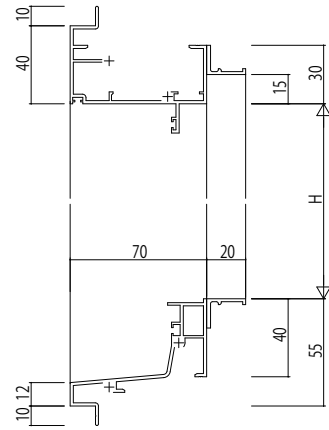
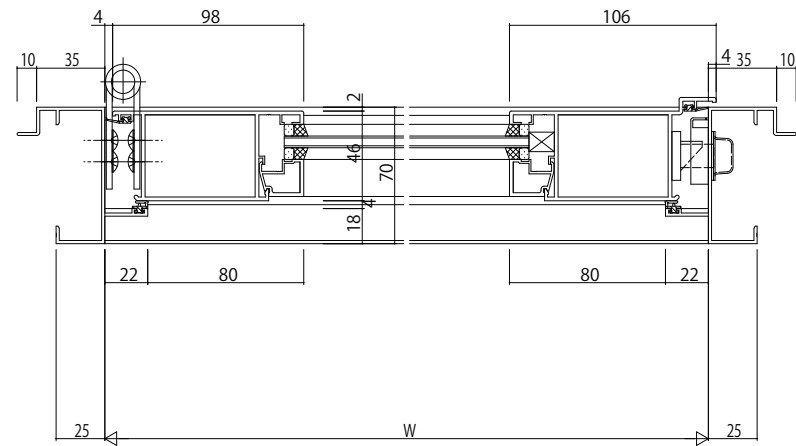
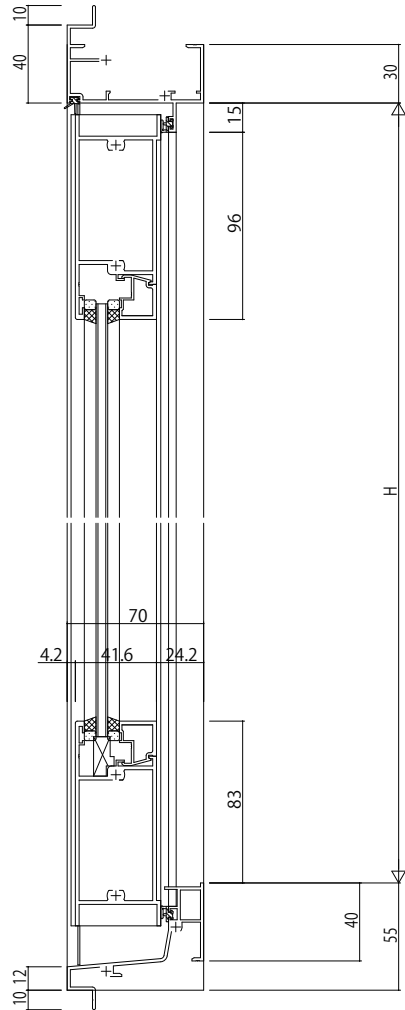


ALC枠 アングル付



両開き突き合せ框部



変更記事	設計監理	工事名	照査	担当	作図	尺度	御承認印	図番
	施工	EXIMA31 片開きドア/両開きドア【かまちタイプ】 ALC枠 Bタイプ /18mm溝幅				1/1		年月日
								通し図番

図面内容	YKK
	ap

