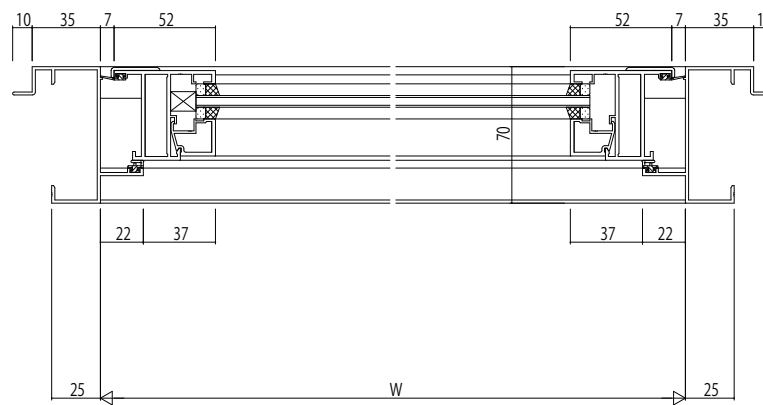
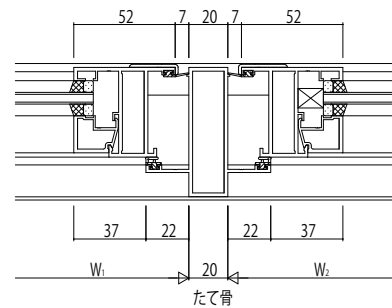
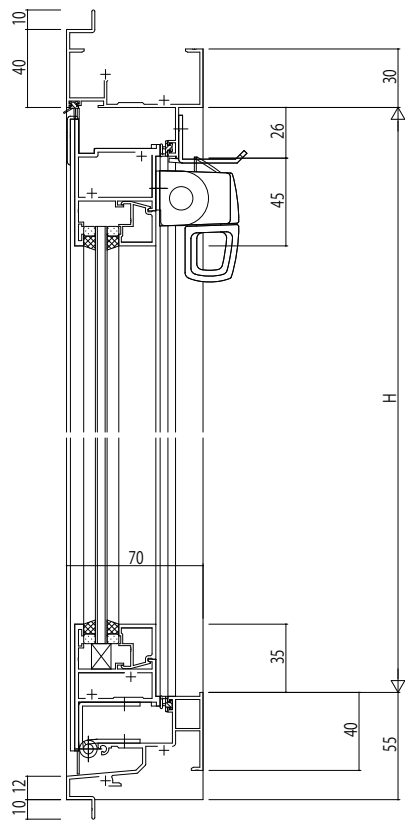
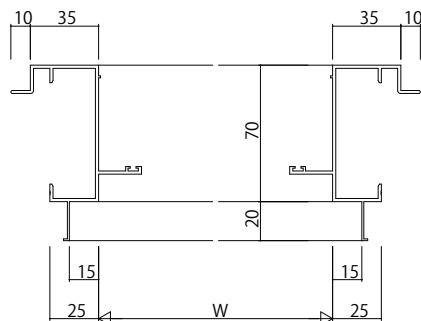
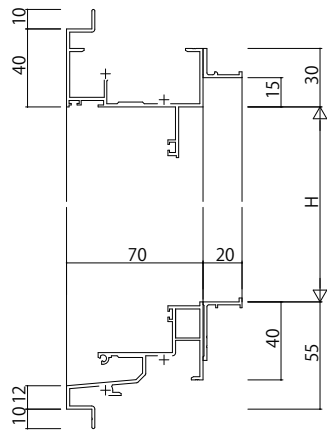


ALC枠 アンゲル付



変更記事	

設計監理	
施工	

工事名	EXIMA 31 外倒し窓 ALC枠 トップラッチ/18mm溝幅
図面内容	

照査	担当	作図	尺度	御承認印
..	..	..	1/1	
				年月日

図番	
通し図番	

