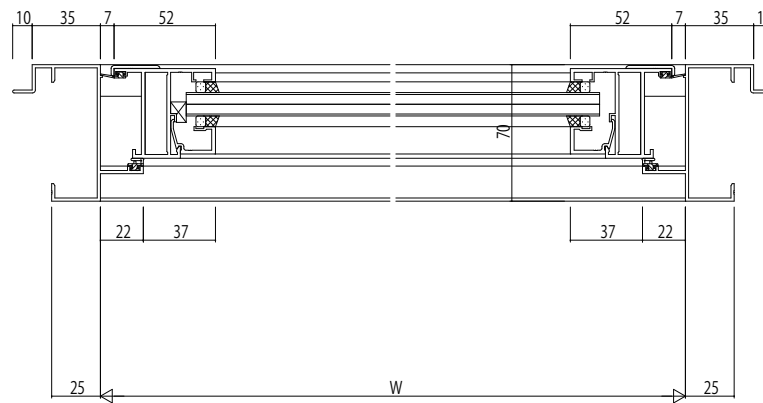
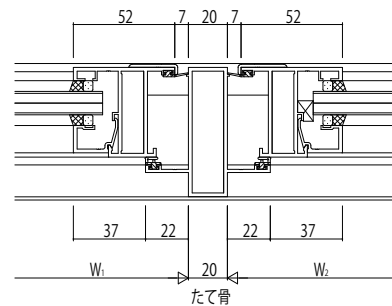
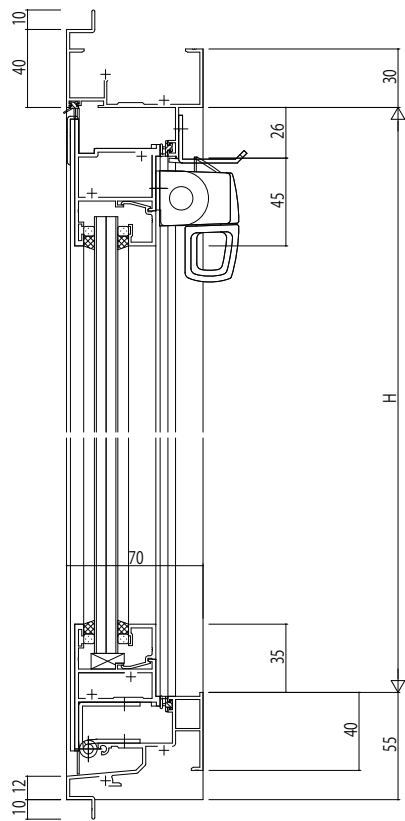
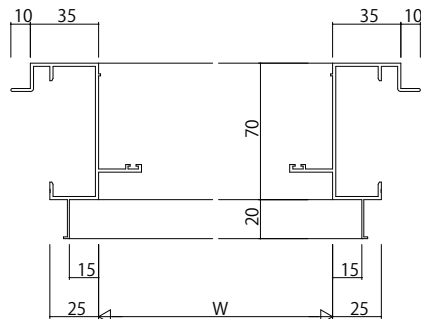
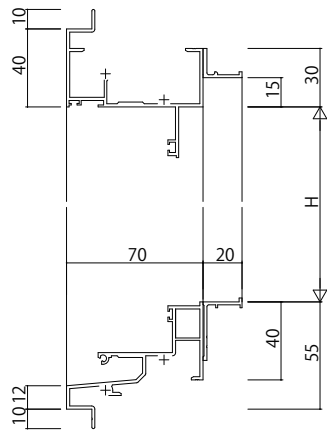


ALC枠 アンゲル付



変更記事	

設計監理	
施工	

工事名	EXIMA 31 外倒し窓 ALC枠 トップラッチ/23mm溝幅
図面内容	

照査	担当	作図	尺度	御承認印
..	..	..	1/1	

年月日	
通し図番	

図番	
----	--

