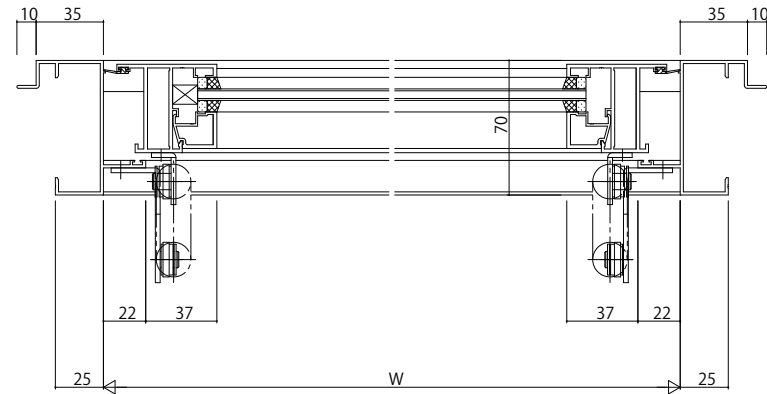
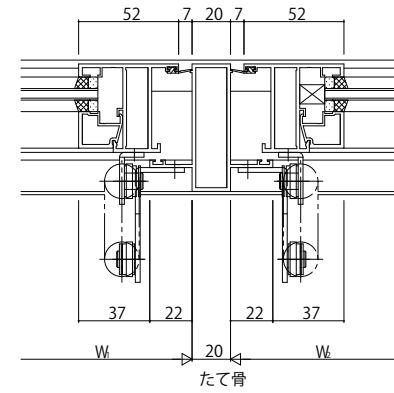
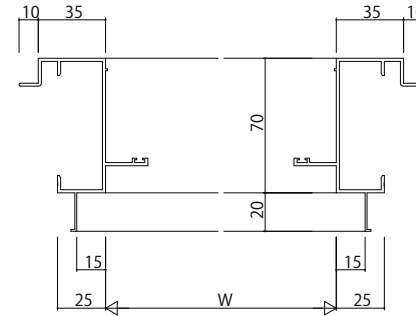
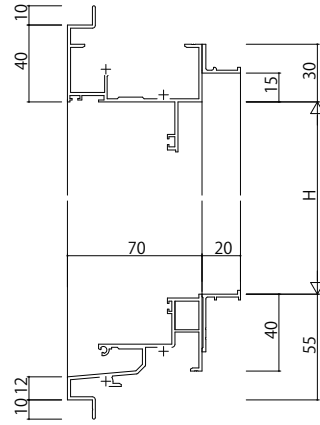
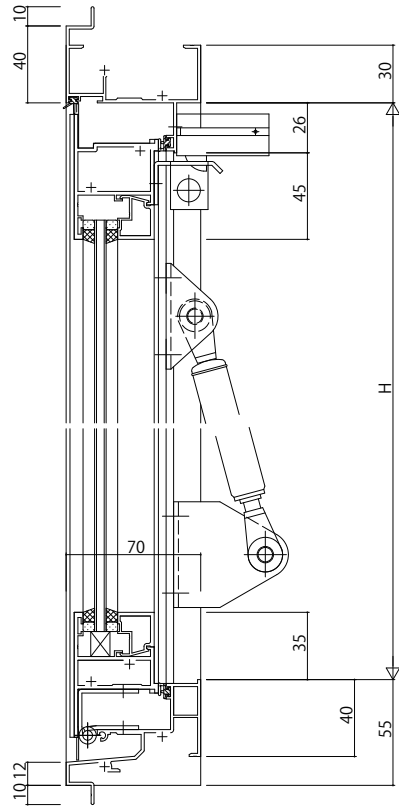


ALC枠 アンゲル付



変更記事	設計監理	殿	工事名	照査	担当	作図	尺度	御承認印	図番
	施工	殿	図面内容 EXIMA 31 外倒し窓【排煙窓・排煙錠仕様】 ALC枠 18mm溝幅	1/1		年月日
									通し図番

図面内容 EXIMA 31 外倒し窓【排煙窓・排煙錠仕様】 ALC枠 18mm溝幅	照査	担当	作図	尺度	御承認印	図番
	1/1		年月日
						通し図番

