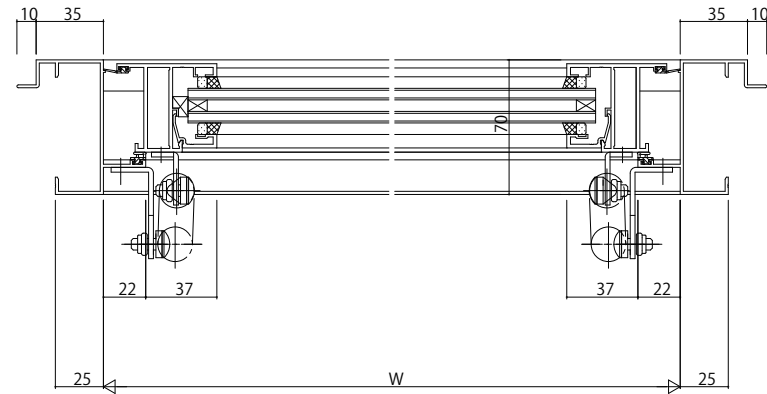
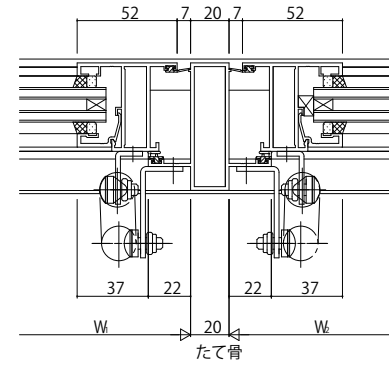
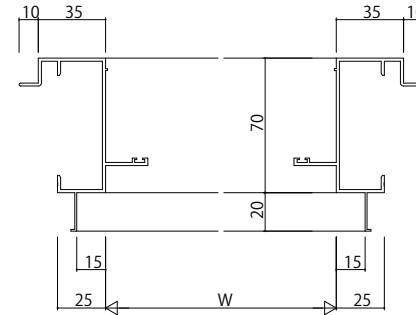
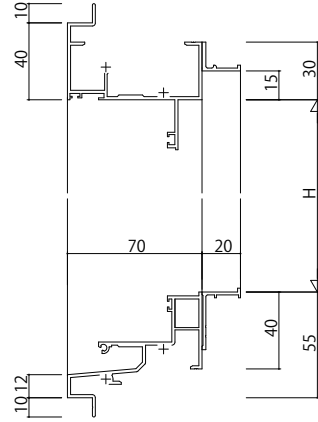
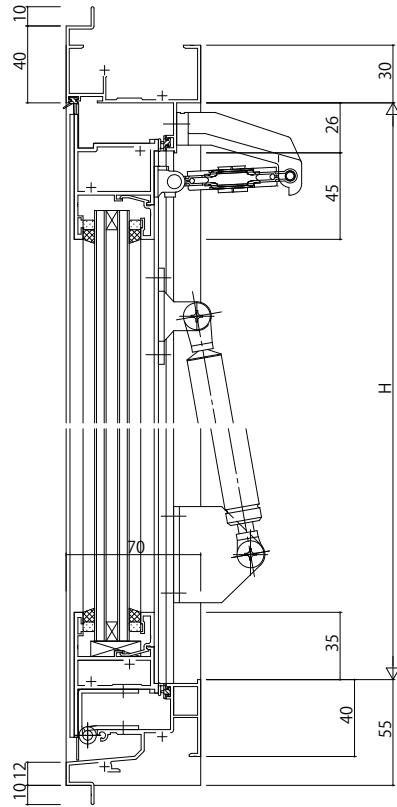


ALC 枠 アンゲル付



変更記事	

設計監理	殿
施工	殿

工事名	EXIMA 31 外倒し窓【排煙窓・露出がレター仕様】 ALC枠 30mm溝幅
-----	--

照査	担当	作図	尺度	御承認印
..	..	..	1/1	
				年月日

図番	
通し図番	

