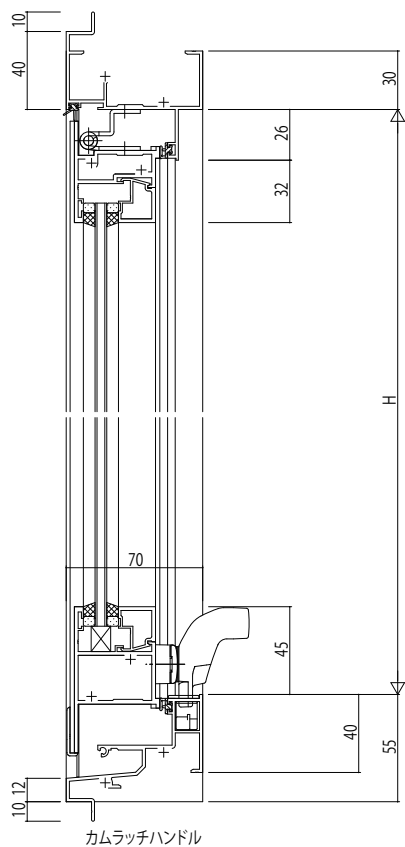
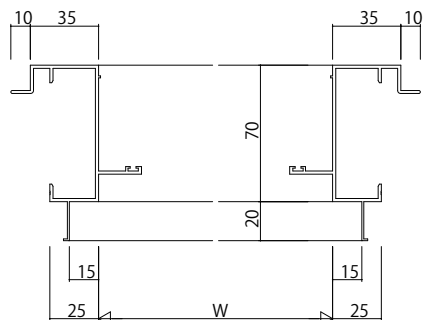
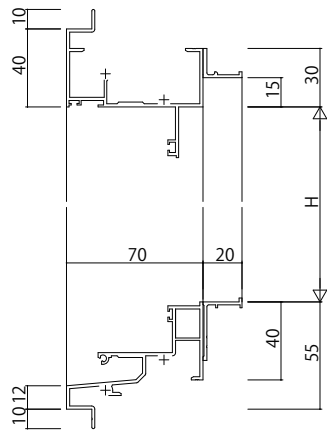
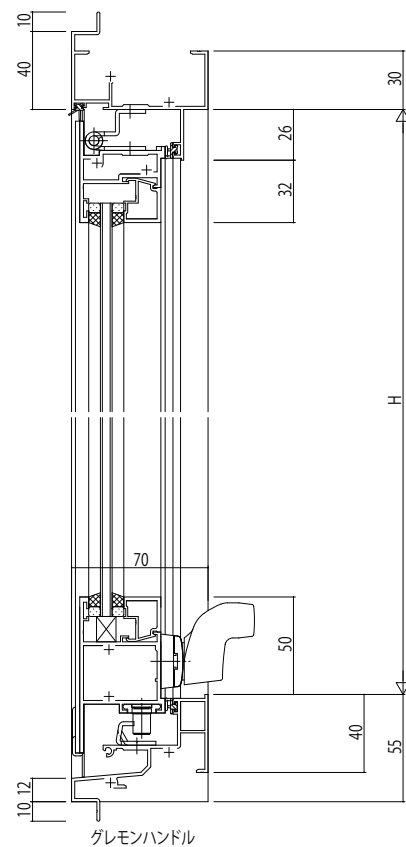


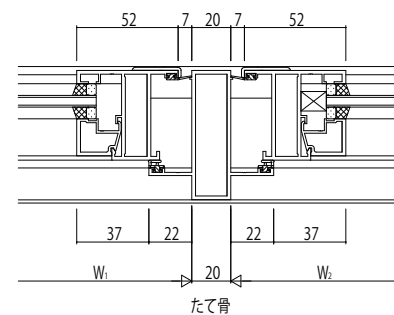
ALC枠 アンゲル付



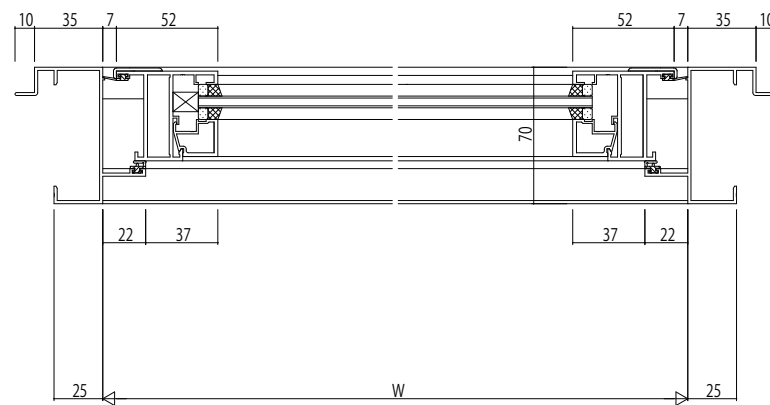
カムラッチハンドル



グレモンハンドル



たて骨



変更記事	設計監理

工事名	EXIMA 31 突出し窓 ALC枠 カムラッチ・グレモン/18mm溝幅
図面内容	

照査	担当	作図	尺度
			1/1

御承認印	年月日

図番	通し図番

