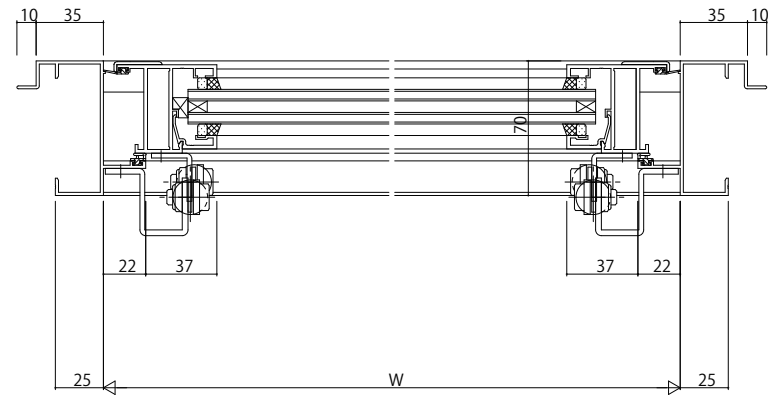
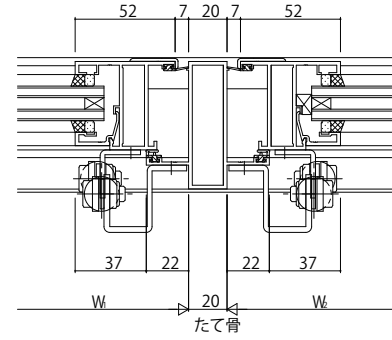
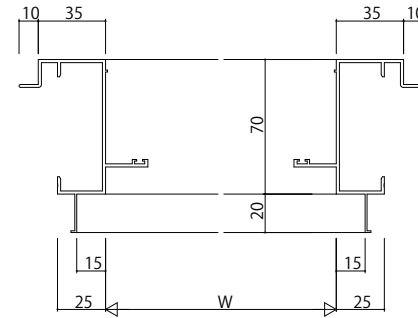
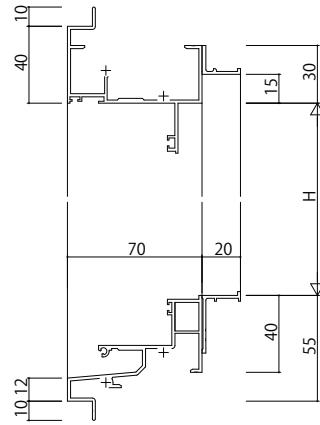
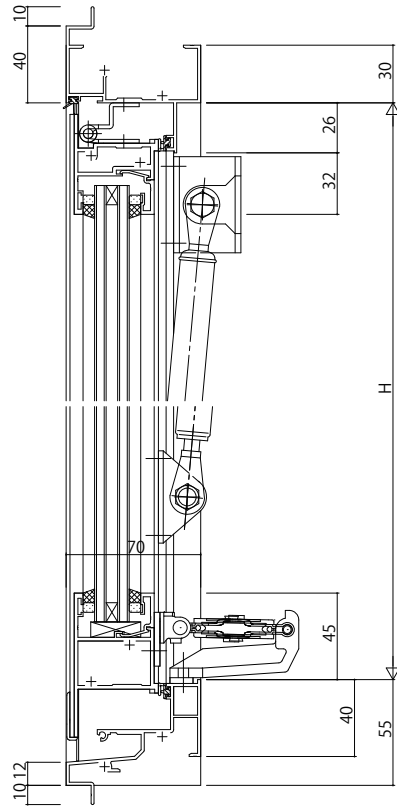


ALC 枠 アンゲル付



変更記事	設計監理	殿	工事名	照査	担当	作図	尺度	御承認印	図番
	施工	殿	図面内容 EXIMA 31 突出し窓【排煙窓・露出ホーレター仕様】 ALC枠 30mm溝幅	..	..	..	1/1		年月日
									通し図番

