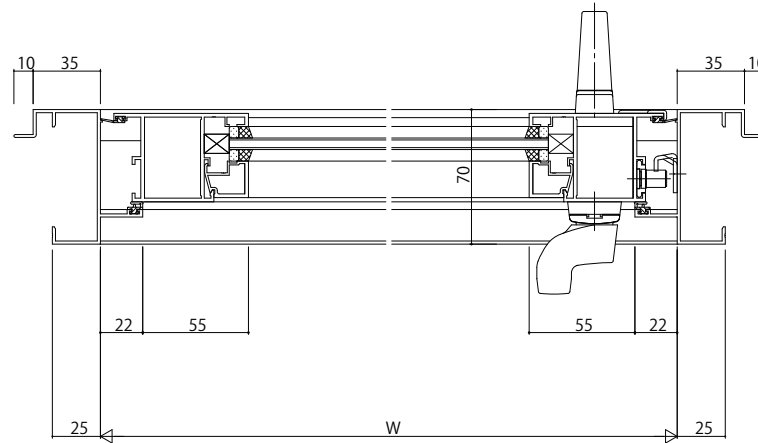
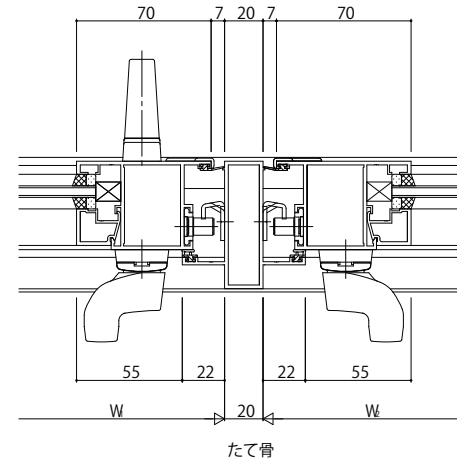
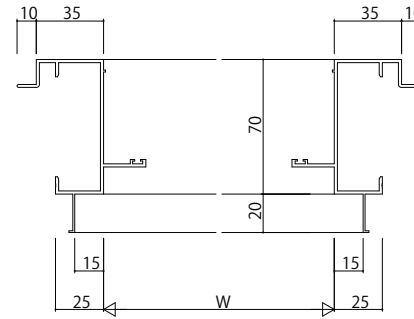
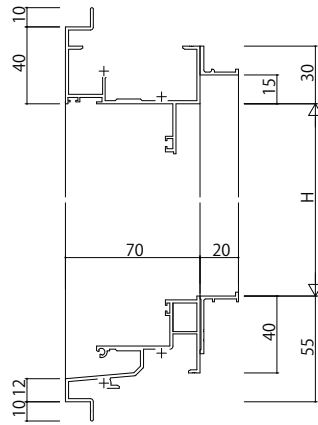


ALC 枠 アングル付



変更記事	

設計監理	
施工	

工事名	殿
図面内容	殿 EXIMA31 たてすべり出し窓 [換気付非常用進入口仕様] ALC 枠 グレモンハンドル / 18mm 溝幅

照査	担当	作図	尺度	御承認印
			1/1	
				年月日

図番	
通し図番	

