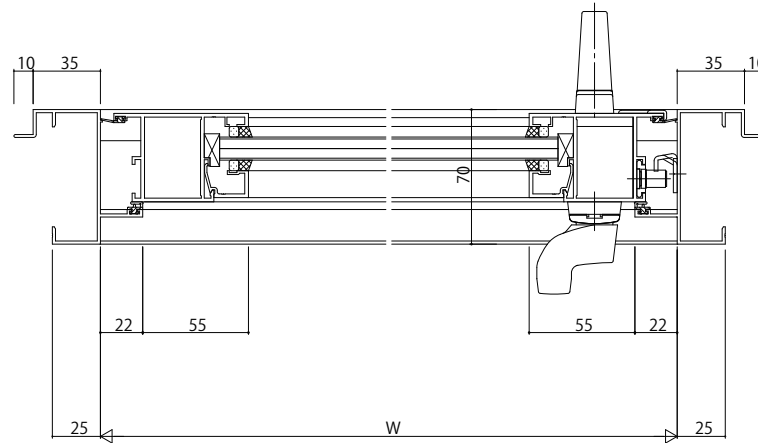
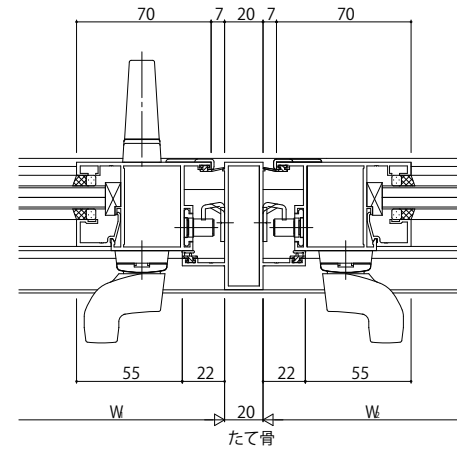
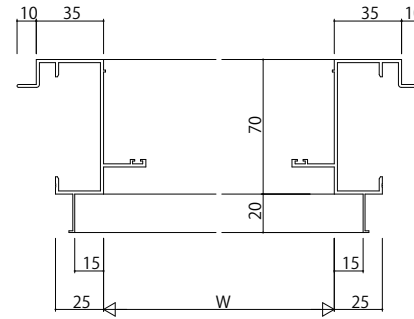
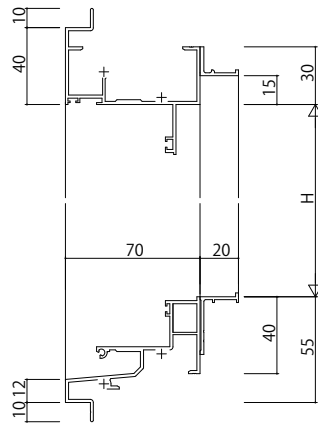
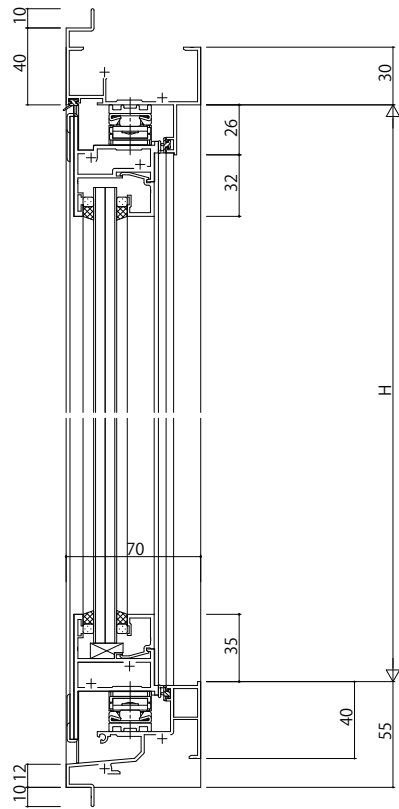


ALC 枠 アンゲル付



変更記事	設計監理

工事名	

照査	担当	作図	尺度	御承認印
			1/1	

図番	

YKK
ap