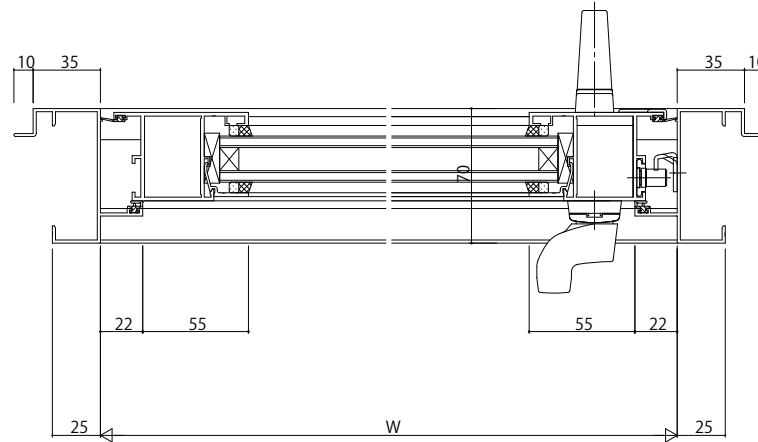
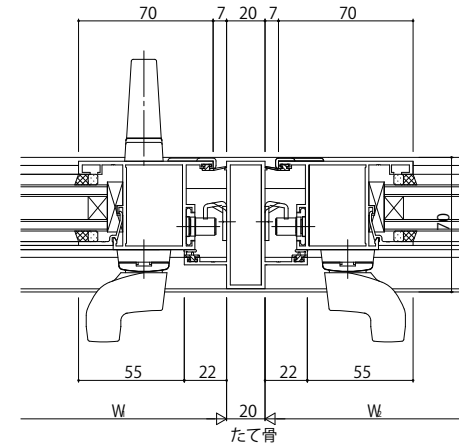
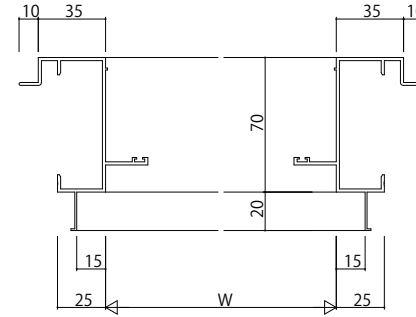
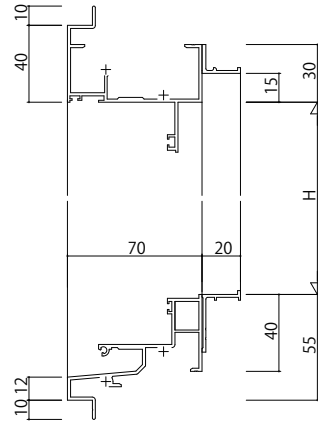
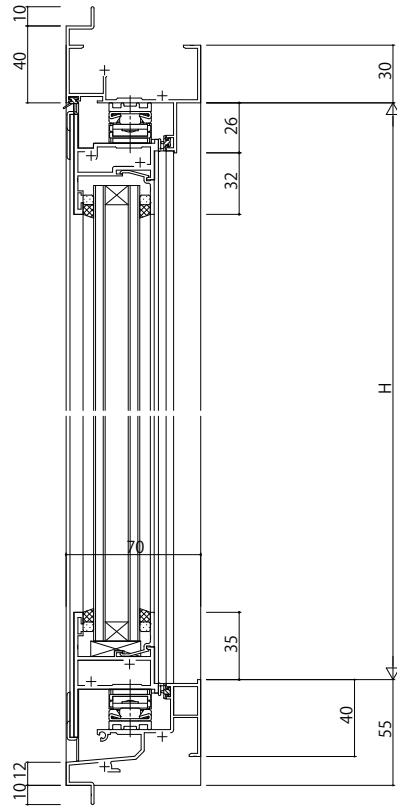


ALC枠 アンゲル付



変更記事	設計監理	工事名	照査	担当	作図	尺度	御承認印	図番
	施工	図用内容				1/1		年月日
		EXIMA31 たてすべり出し窓【換気付非常用進入口仕様】						通し図番
		ALC枠 グレモンハンドル / 35mm溝幅						

図用内容	照査	担当	作図	尺度	御承認印
EXIMA31 たてすべり出し窓【換気付非常用進入口仕様】				1/1	
ALC枠 グレモンハンドル / 35mm溝幅					

図番	年月日	通し図番

