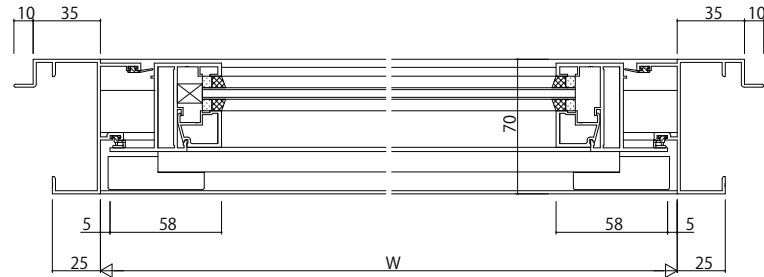
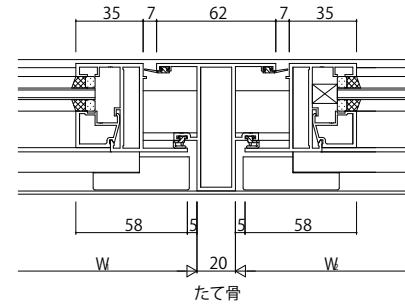
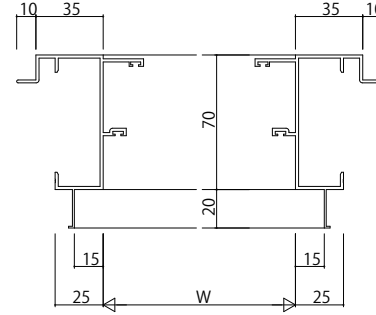
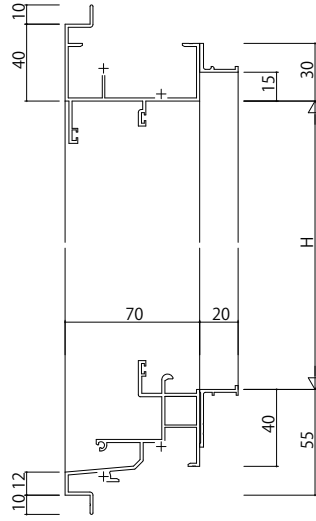
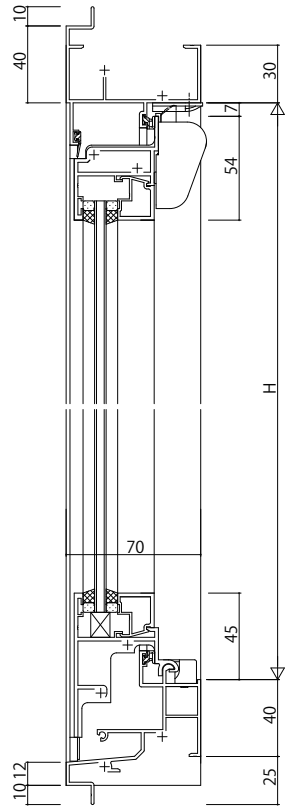


ALC枠 アンクル付



変更記事	

設計監理	殿
施工	殿

工事名	EXIMA31 内倒し窓【2段階オープン・タッチリッチ仕様】 ALC枠 18mm溝幅
-----	---

照査	担当	作図	尺度	御承認印
..	..	..	1/1	
				年月日

図番	通し図番

