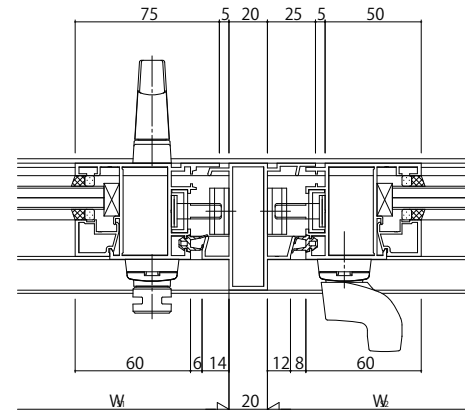
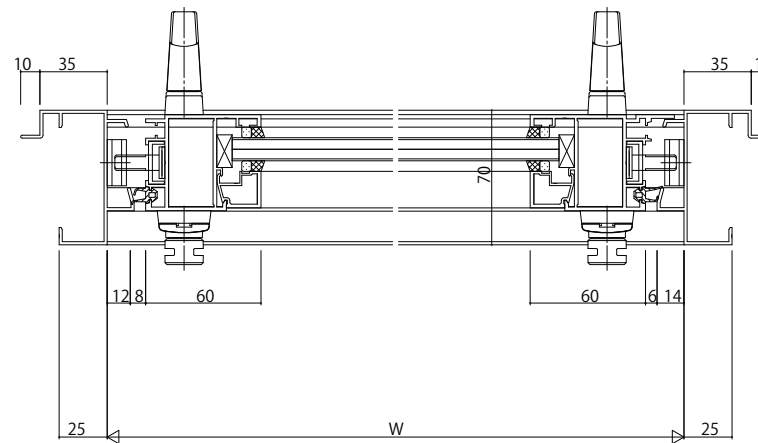


たて骨部 (内開き+内開き)



たて骨部 (外開き+内開き)



変更記事	

設計監理	
施工	

工事名	殿
図面内容	殿 EXIMA31 たて軸回転窓【非常用進入口仕様】 ALC枠 23mm溝幅

照査	担当	作図	尺度	御承認印
			1/1	
				年月日

図番	
通し図番	

YKK  
ap

