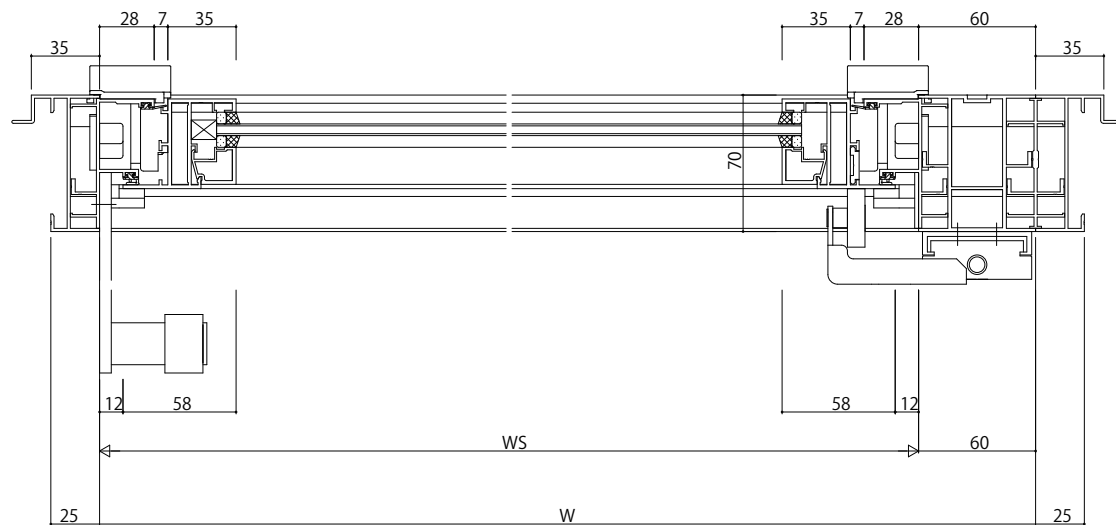
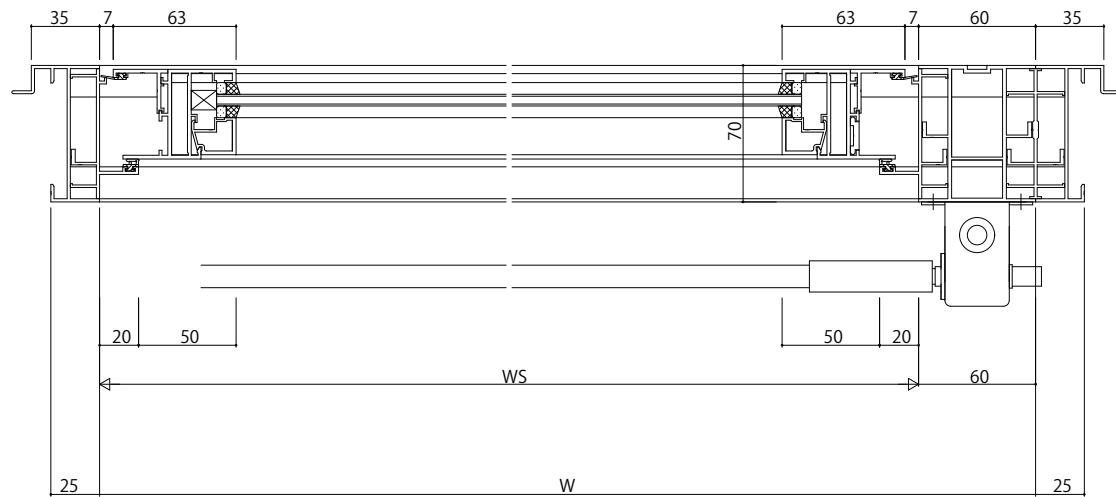


B-B断面



A-A断面



| | |
|------|------|
| 変更記事 | 設計監理 |
| | 施工 |

| | | | | | |
|----------------------------------|----|----|----|-----|------|
| 工事名 | 照査 | 担当 | 作図 | 尺度 | 御承認印 |
| 図面内容 | | | | 1/1 | |
| EXIMA31 バランスウェイ ALC枠単窓 18mm溝幅 | | | | | |

| | | |
|----|-----|------|
| 図番 | 年月日 | 通し図番 |
| | | |

