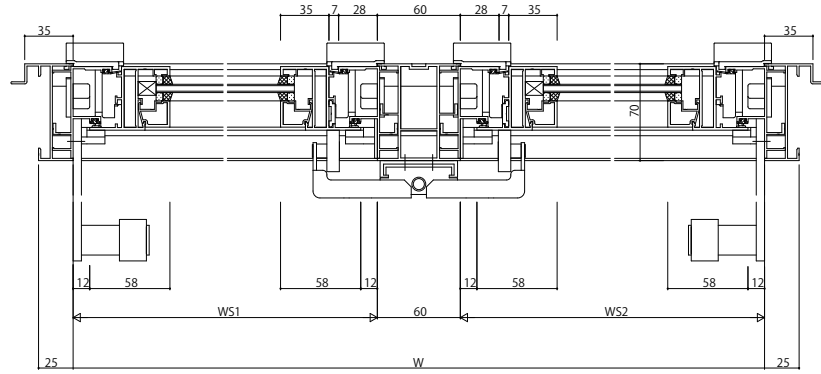
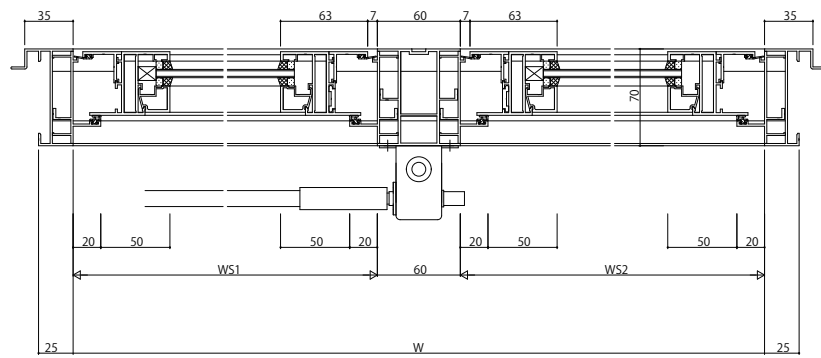


B-B断面



A-A断面



変更記事	_____
_____	_____
_____	_____

設計監理	_____
施工	_____

工事名	_____
図面内容	EXIMA31 バランスウェイ ALC枠 排煙窓 連窓 18mm溝幅

照査	_____
担当	_____
作図	_____
尺度	1/1

御承認印	_____
年月日	_____

図番	_____
通し図番	_____

