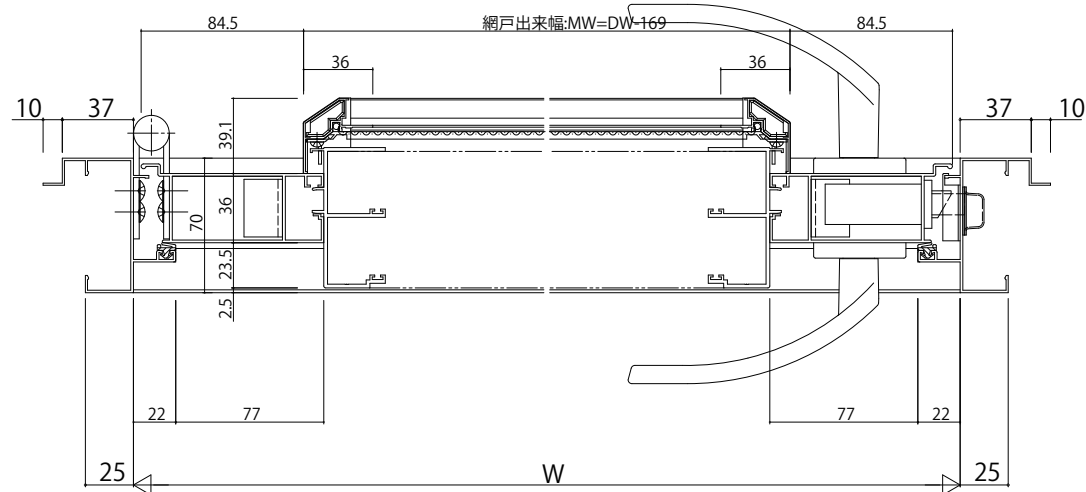
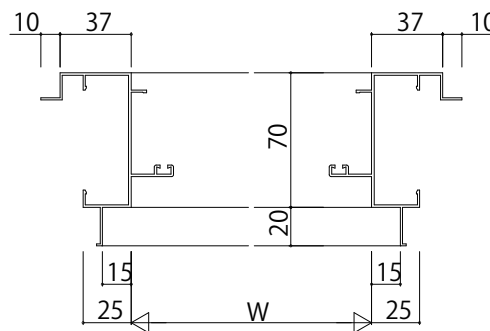
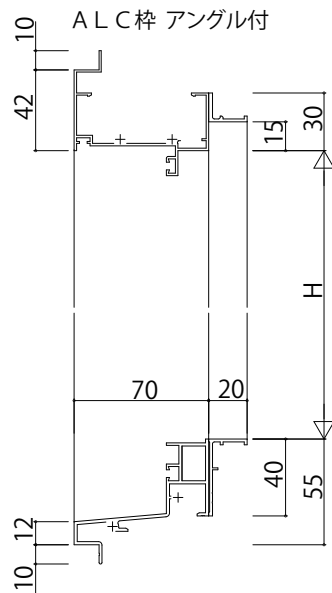


ALC枠 アンゲル付



変更記事	設計監理	殿	工事名	照査	担当	作図	尺度	御承認印	図番
	施工	殿	図面内容				1/1		年月日
			EXIMA31片開きドア【通風ドア】						通し図番
			ALC枠 網戸/横格子						

