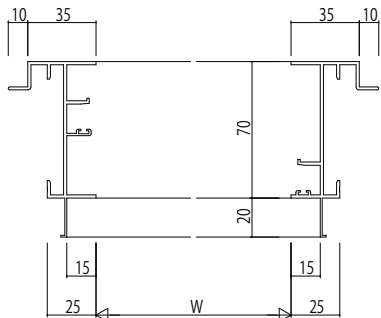
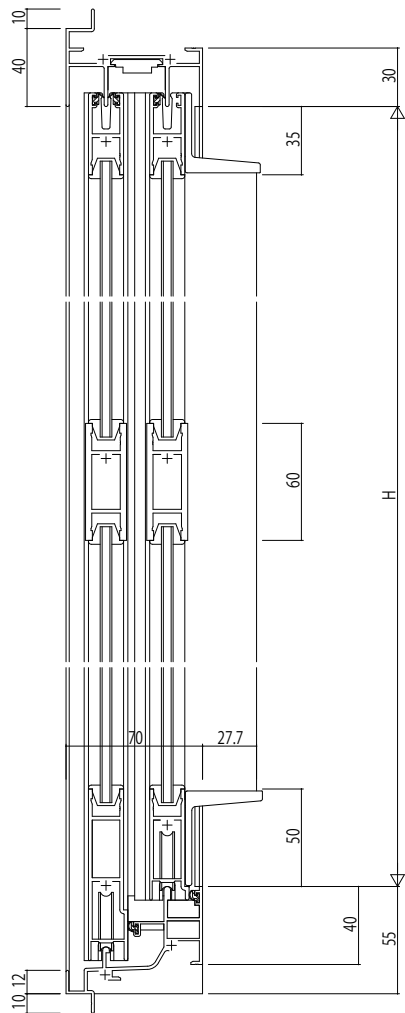
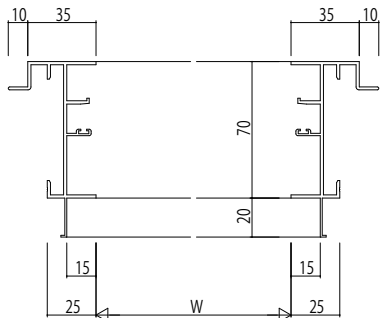


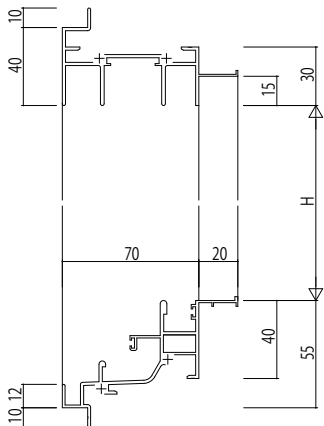
ALC 枠 アンゲル付 2枚建



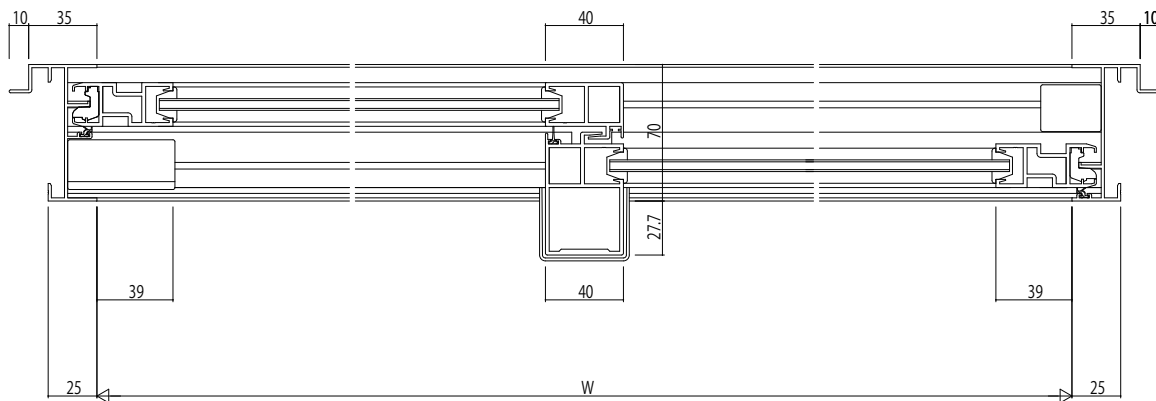
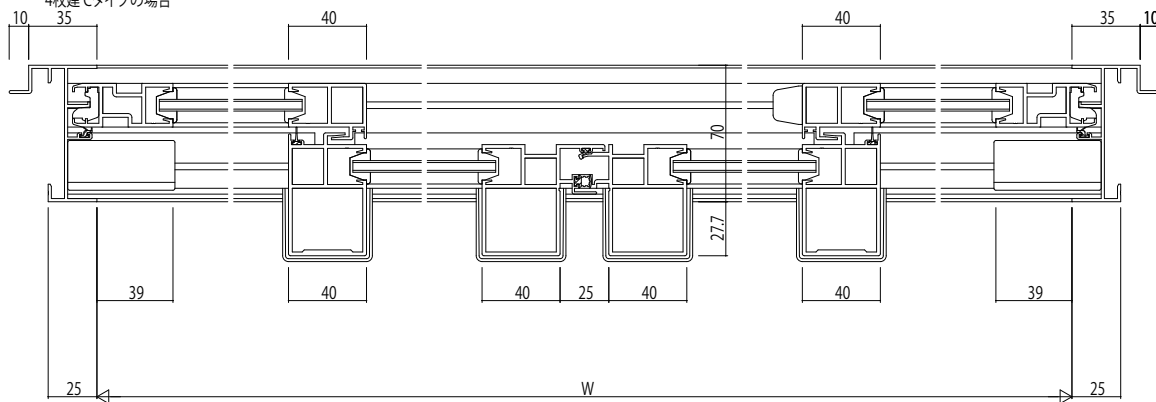
ALC 枠 アンゲル付 4枚建



ALC 枠 アンゲル付



4枚建 Cタイプの場合



変更記事	設計監理

	工事名								

照査	担当	作図	尺度
			1/1

御承認印	

図番	

年月日	

