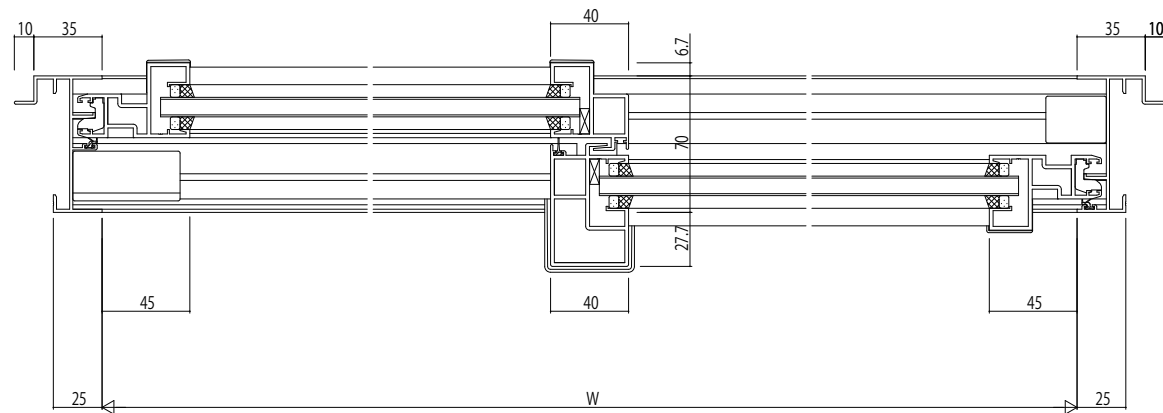
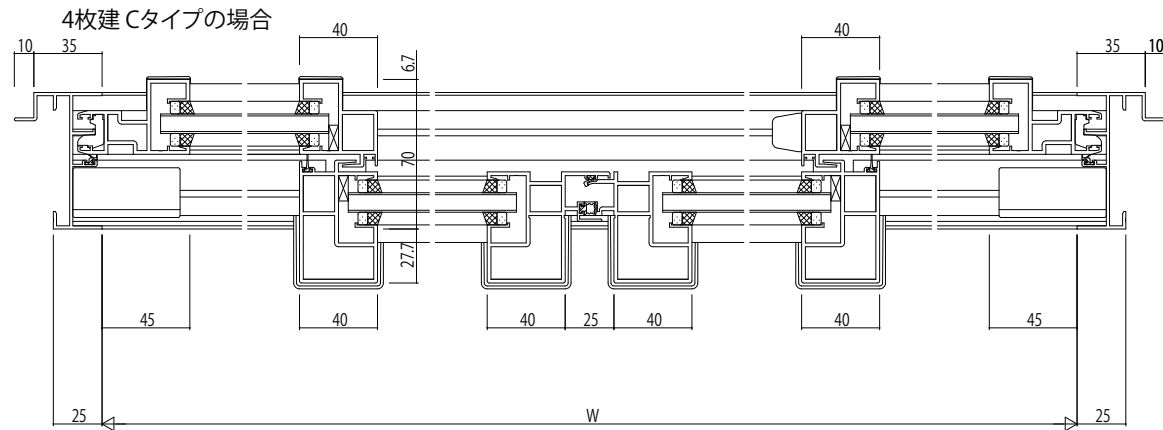
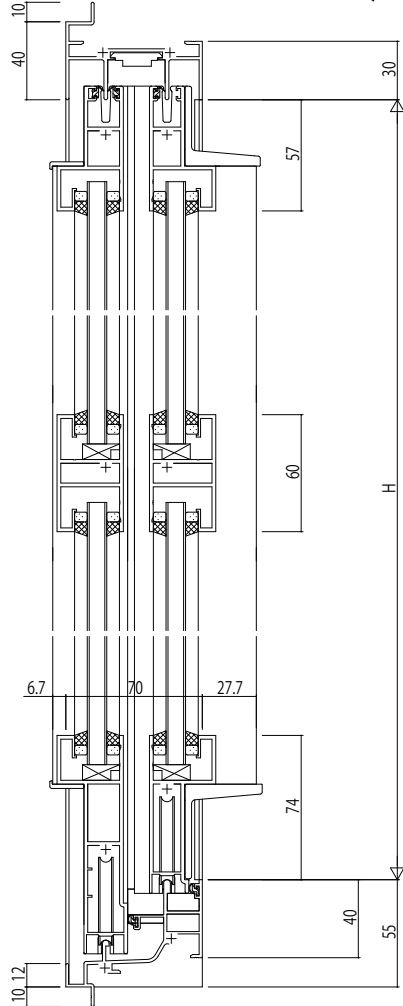
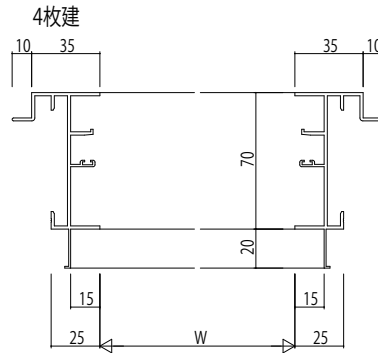
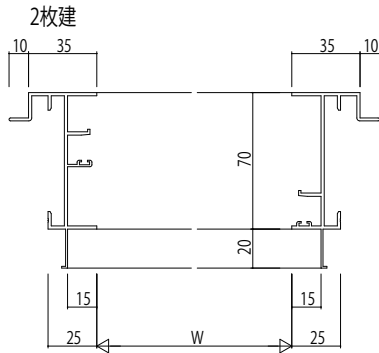
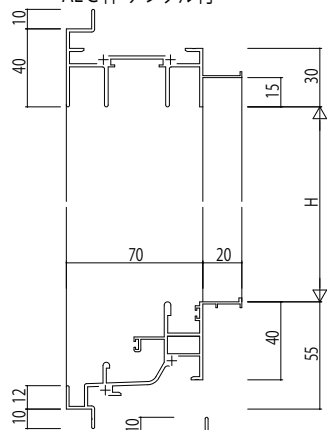


ALC 枠 アンゲル付



変更記事	

設計監理	
施工	

工事名	EXIMA 31 T-1 引違い窓(2・4枚建) ALC 枠 Cタイプ / 23mm溝幅
図面内容	

照査	
担当	
作図	
尺度	1/1

御承認印	
年月日	

図番	
通し図番	

