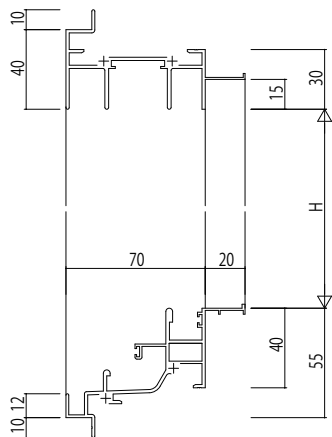
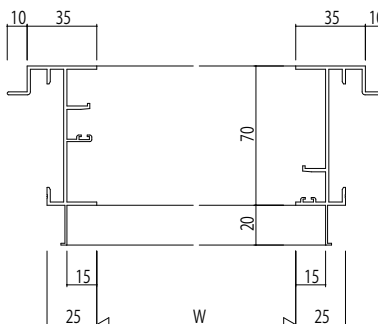


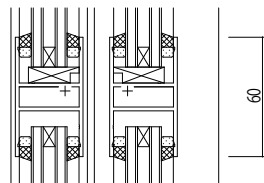
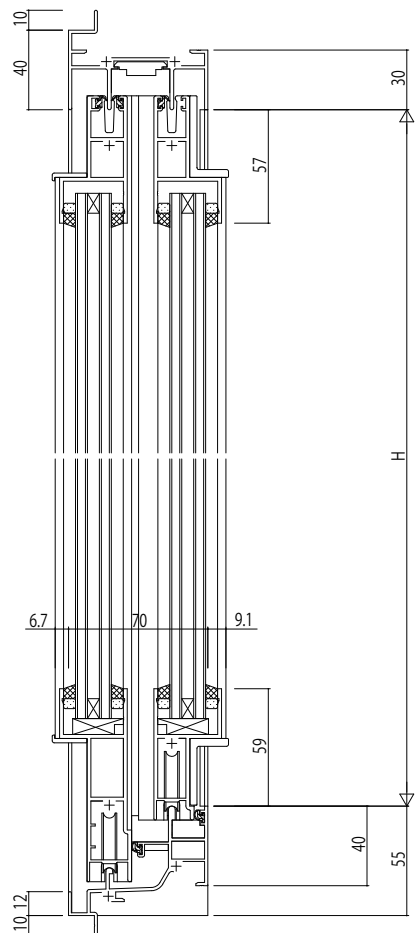
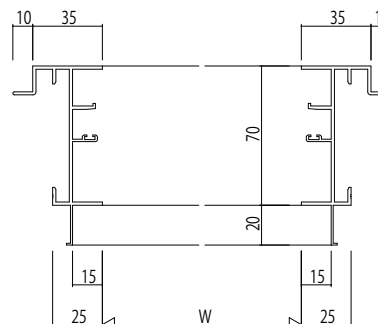
ALC 枠 アンクル付



2枚建

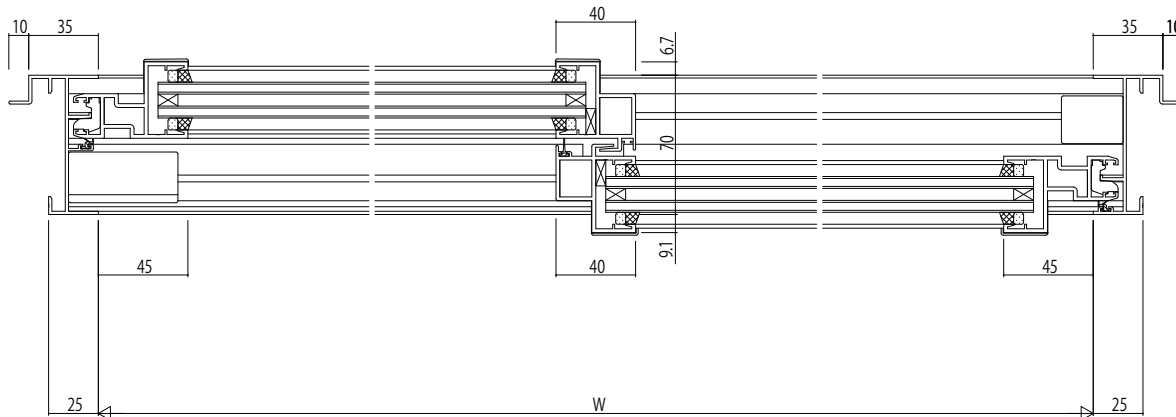
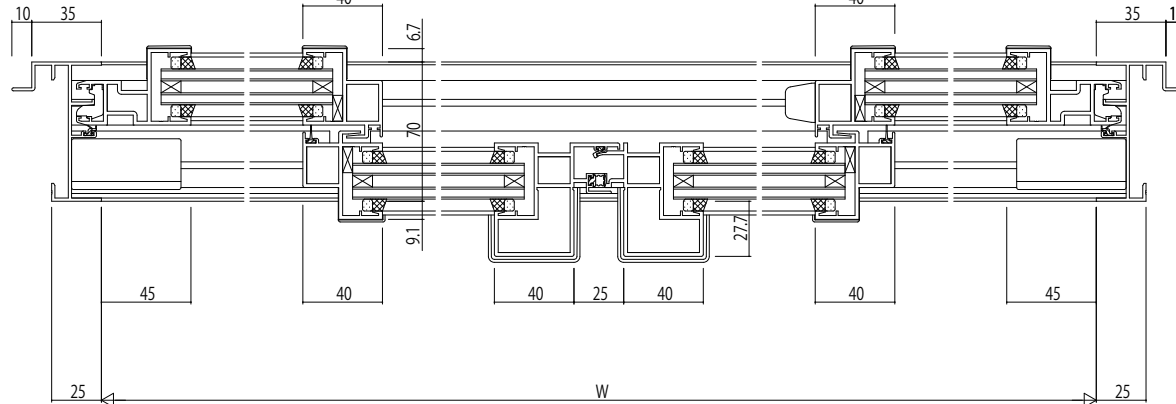


4枚建



中棧(60見付)

4枚建 Aタイプの場合



変更記事	設計監理

工事名	照査	担当	作図	尺度	御承認印
EXIMA 31 T-1 引違い窓(2・4枚建)				1/1	
ALC 枠 A547 / 30mm溝幅					

図番	年月日
通し図番	

