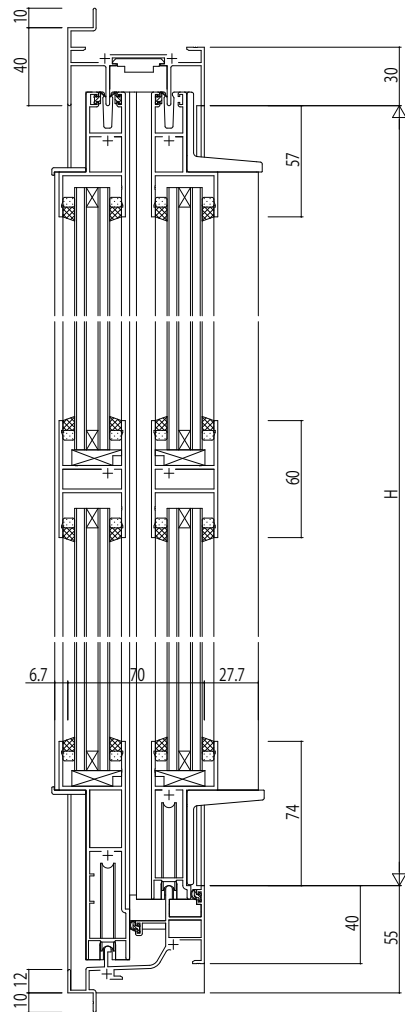
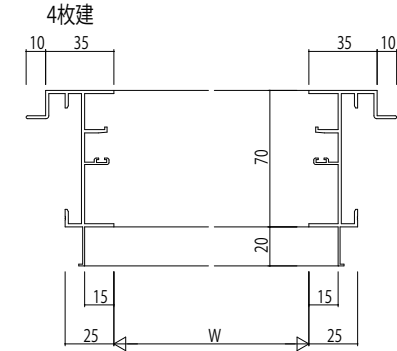
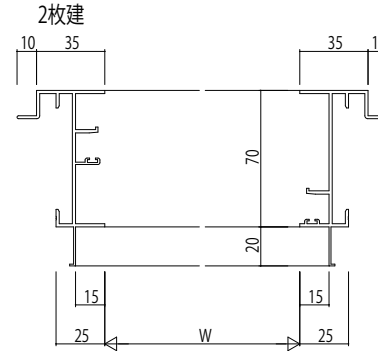
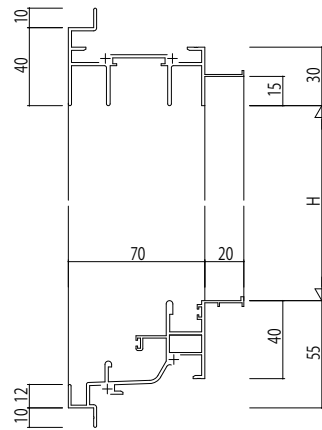
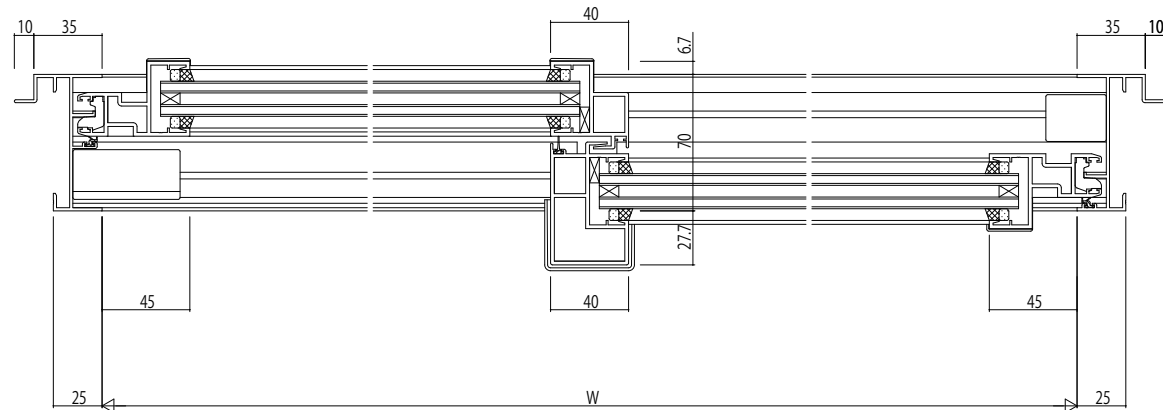
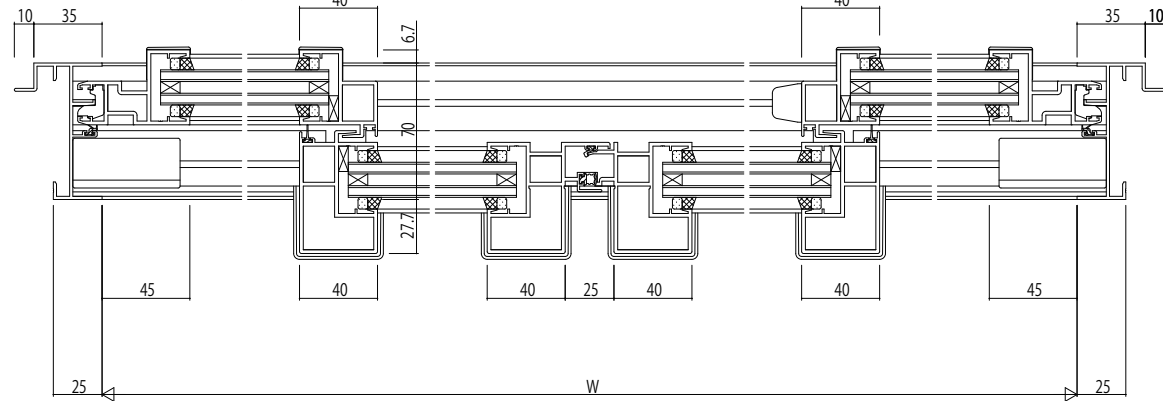


ALC枠 アンゲル付



4枚建 Cタイプの場合



|      |      |
|------|------|
| 変更記事 | 設計監理 |
|      |      |
|      |      |
|      |      |

|  |  |
|--|--|
|  |  |
|  |  |

|  |    |    |    |     |      |
|--|----|----|----|-----|------|
| 工事名  | 照査 | 担当 | 作図 | 尺度  | 御承認印 |
| EXIMA 31 T-1 引違い窓(2・4枚建)<br>ALC枠 Cタイプ / 30mm溝幅 |    |    |    | 1/1 |      |

|  |  |  |  |  |  |
|--|--|--|--|--|--|
|  |  |  |  |  |  |
|  |  |  |  |  |  |

|    |     |
|----|-----|
| 図番 | 年月日 |
|    |     |

YKK  
ap

