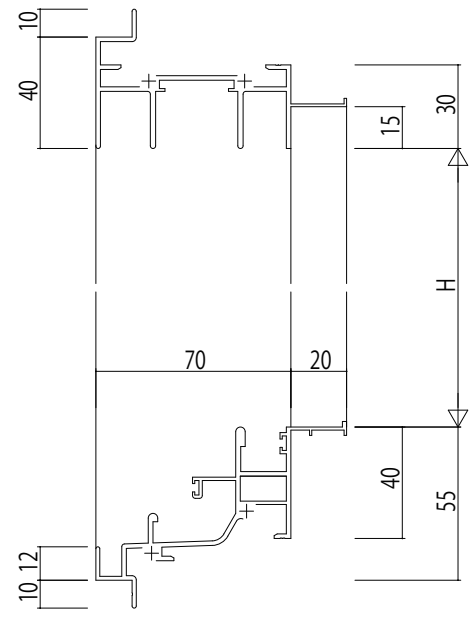
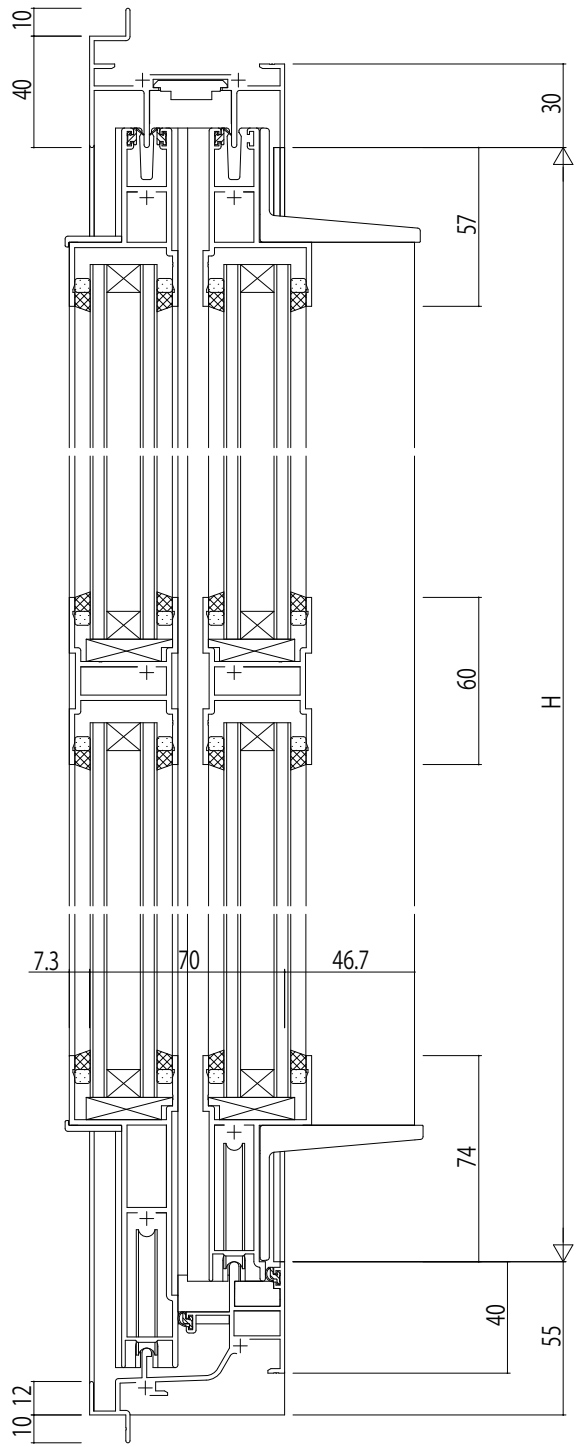
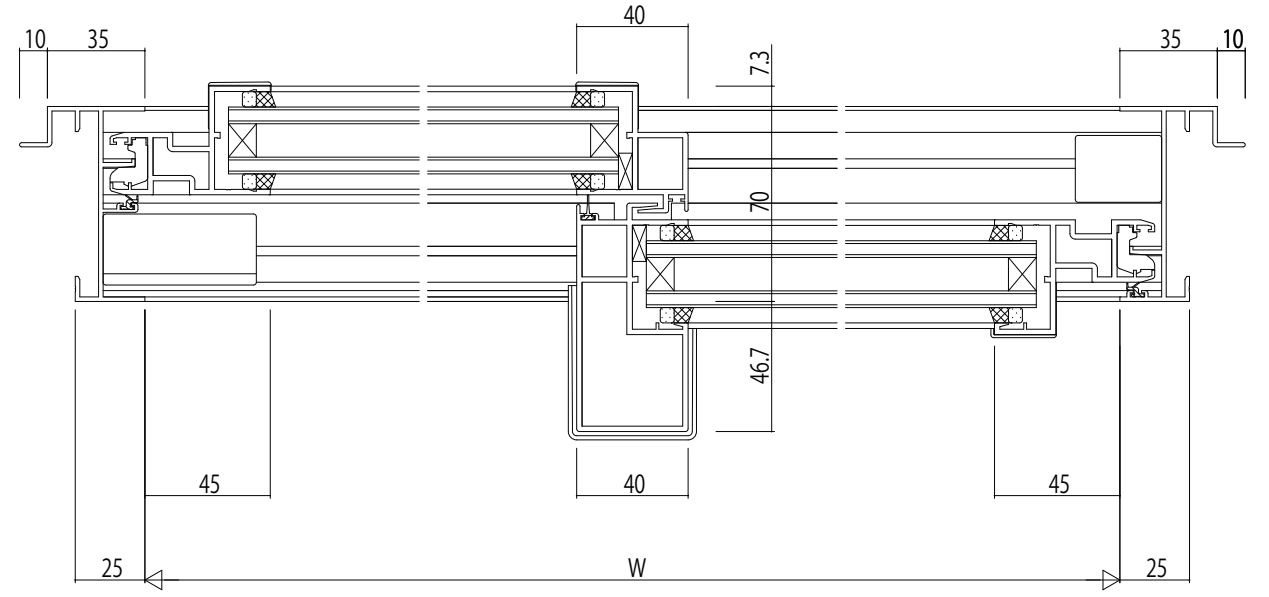
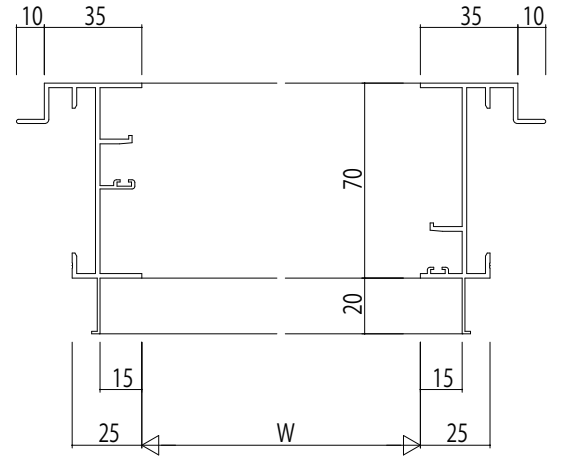


ALC 枠 アングル付



2枚建



変更記事	設計監理

工事名	照査	担当	作図	尺度	御承認印
図面内容				1/1	
EXIMA 31 T-1 引違い窓(2枚建)					
ALC 枠 D ϕ 7 / 35mm 溝幅					

図番	年月日	通し図番

