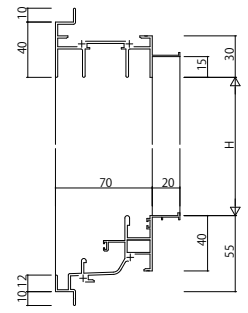
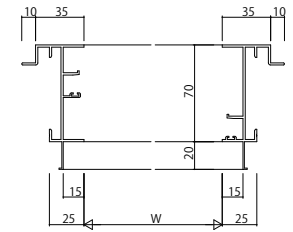


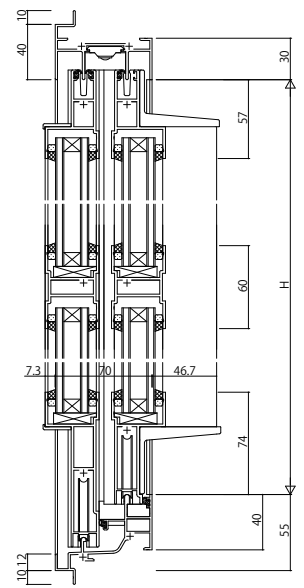
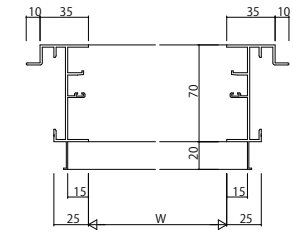
ALC 枠 アンゲル付



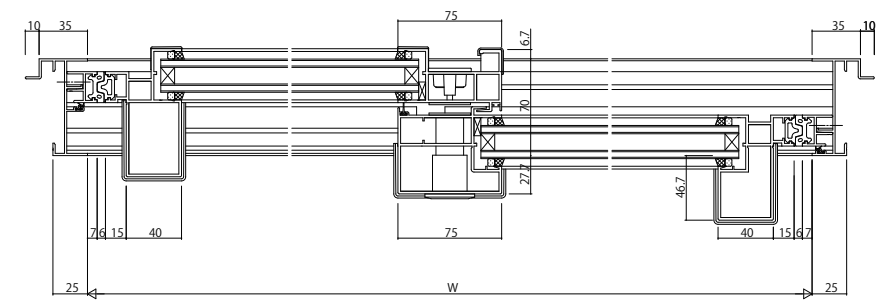
ALC 枠 アンゲル付 2枚建



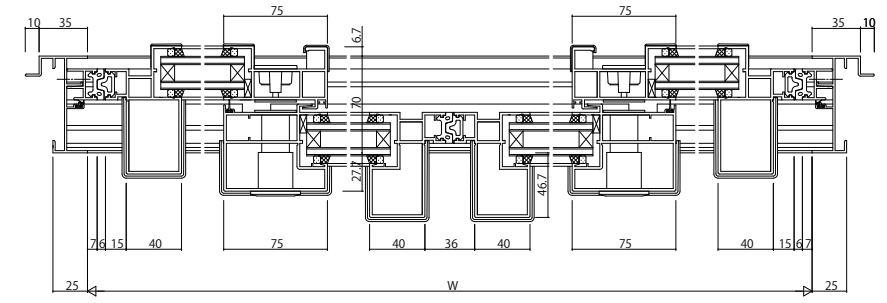
ALC 枠 アンゲル付 4枚建



2枚建



4枚建



変更記事	設計監理
	施工

殿	工事名
殿	図面内容 EXIMA31T-1 引違い窓【緩衝J付・引戸錠仕様】(2・4枚建) ALC枠 Dﾀｲﾌﾟ/35mm溝幅

照査	担当	作図	尺度	御承認印
..	1/1	

年月日	通し図番

YKK
ap

