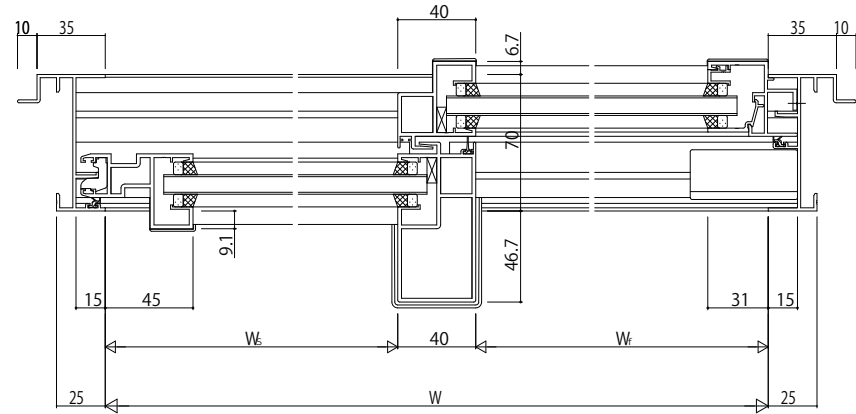
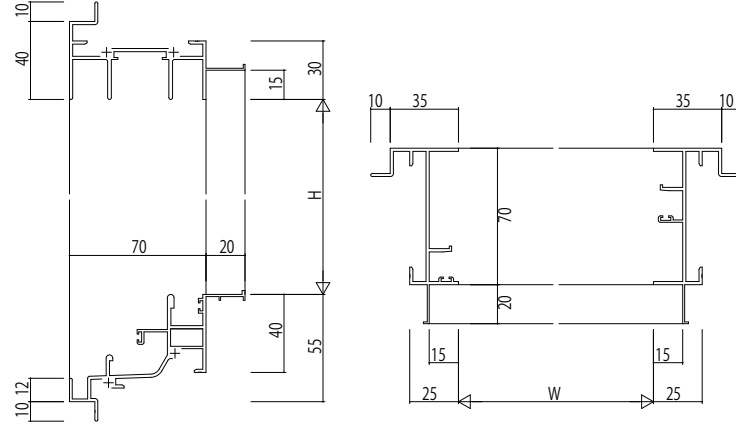


ALC 枠 アングル付



変更記事	設計監理	工事名	照査 担当	作図	尺度	御承認印	図番
	施工	図面内容			1/1		年月日
		ALC 枠 引き窓(内動タイプ) Dタイプ/23mm溝幅 (T-1仕様) . . .					通し図番

図番	YKK
通し図番	ap

