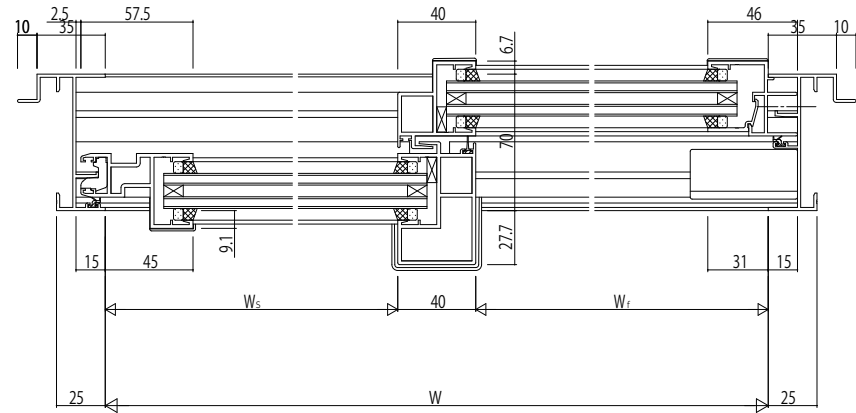
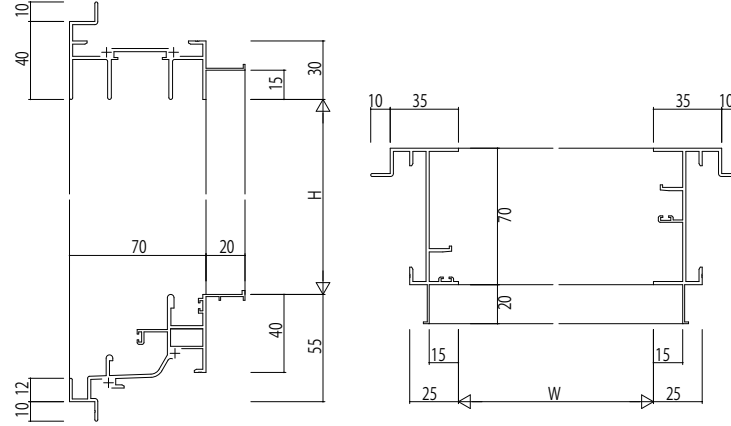


ALC 枠 アングル付



変更記事	設計監理	工事名	照査 担当	作図	尺度	御承認印	図番
	施工	RE31S140			1/1		年月日
		図面内容					通し図番
		EXIMA 31 T-1 片引き窓【内動タイプ】					
		ALC 枠 Cタイプ / 30mm溝幅					

RE31S140	工事	照査 担当	作図	尺度	御承認印	図番
RE31S140				1/1		年月日
EXIMA 31 T-1 片引き窓【内動タイプ】						通し図番
ALC 枠 Cタイプ / 30mm溝幅						

