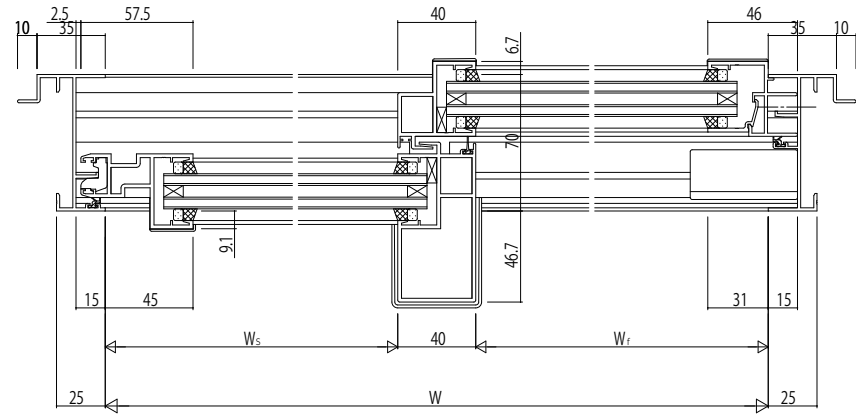
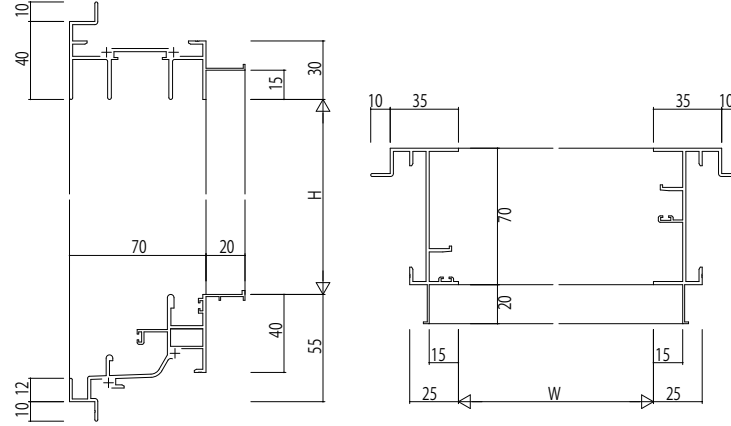


ALC 枠 アングル付



変更記事	_____
_____	_____
_____	_____

設計監理	_____
施工	_____

工事名	RE31S141	工事
図面内容	EXIMA 31 T-1 片引き窓【内動タイプ】 ALC 枠 Dタイプ / 30mm溝幅	

照査	_____	担当	_____	作図	_____	尺度	1/1
----	-------	----	-------	----	-------	----	-----

御承認印	_____	年月日	_____
------	-------	-----	-------

図番	_____
通し図番	_____

