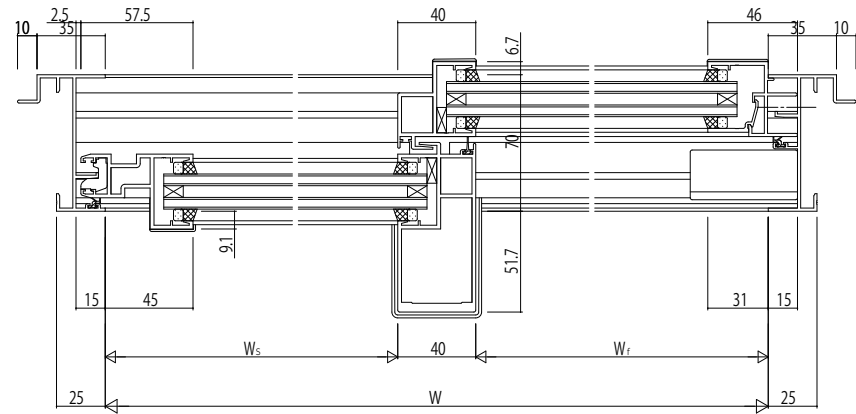
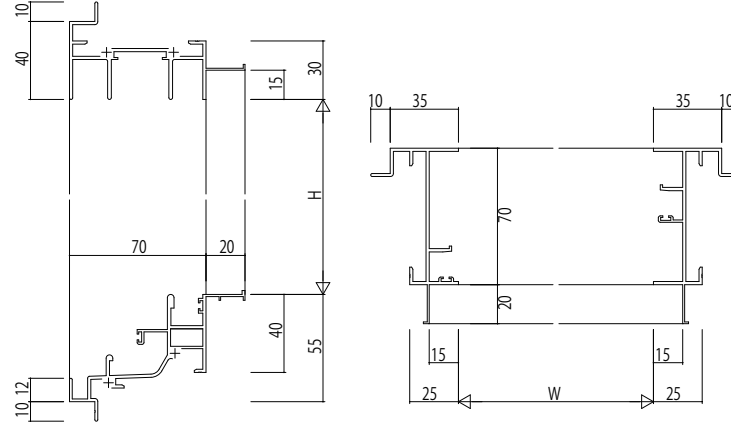


ALC 枠 アングル付



変更記事	設計監理

工事名	RE31S142	工事
図面内容	EXIMA 31 T-1 片引き窓【内動タイプ】 ALC 枠 Eタイプ / 30mm溝幅	

照査	担当	作図	尺度
			1/1

御承認印	年月日

図番
通し図番

