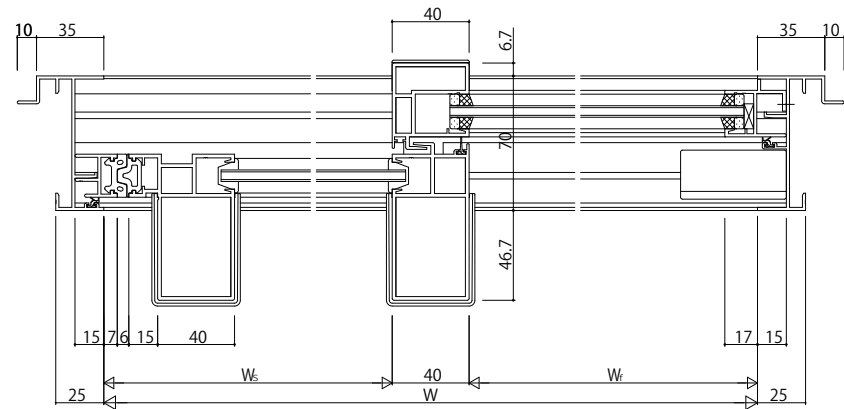
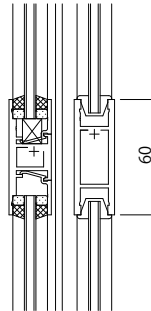
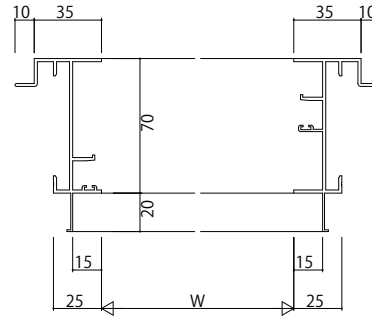
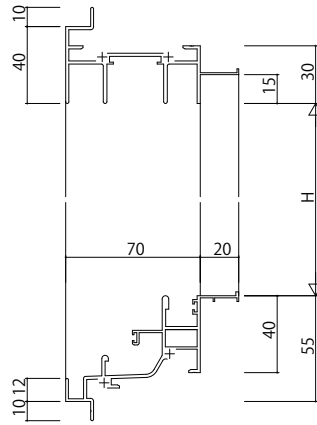
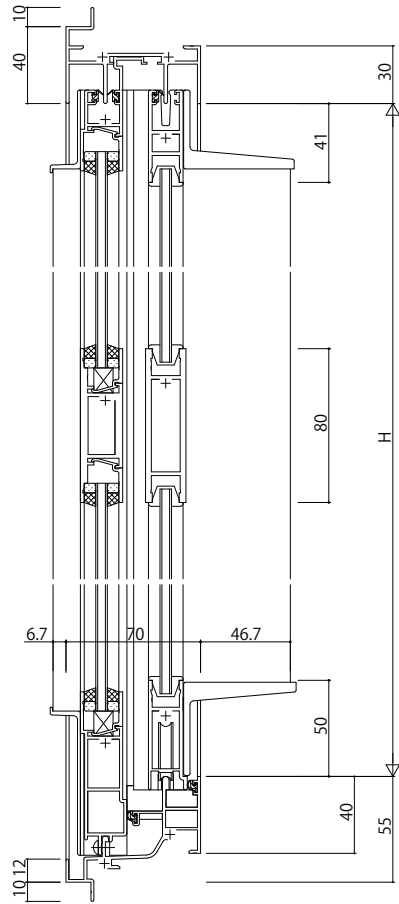


ALC 枠 アンゲル付



変更記事	

設計監理	
施工	

工事名	殿
図面内容	EXIMA31
ALC枠引き窓(内動タイプ・緩衝ゴム付仕様) Dタイプ/14(FIX部18)mm溝幅(T-1仕様)	

照査	担当	作図	尺度	御承認印
			1/1	
				年月日

図番	
通し図番	

