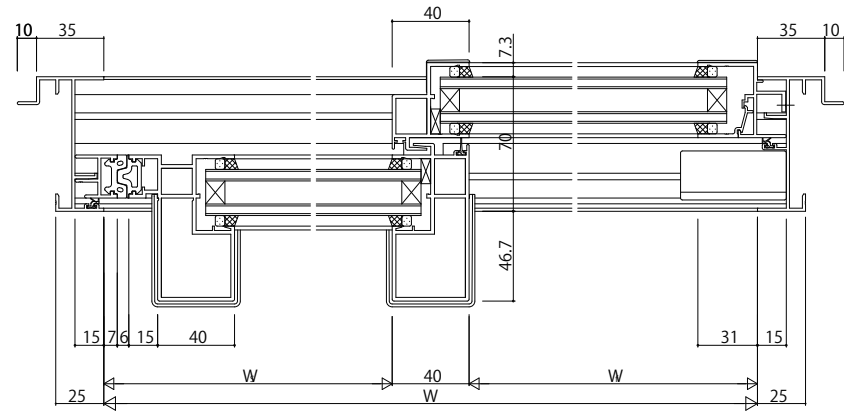
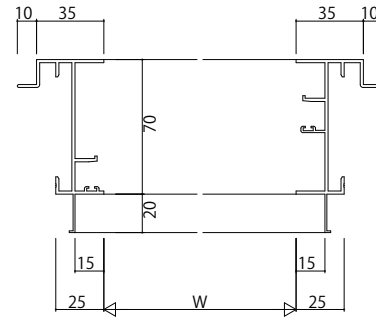
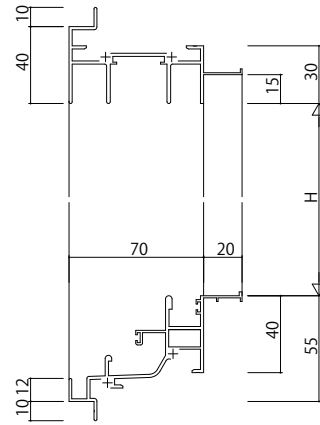
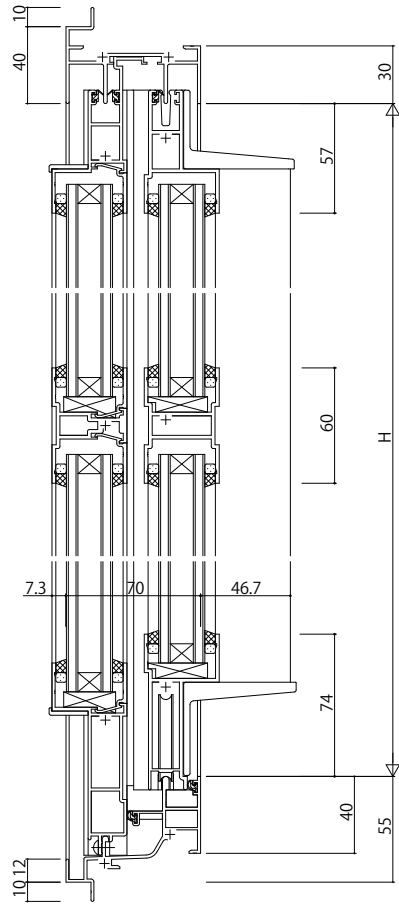


ALC 枠 アングル付



変更記事	

設計監理	
施工	

工事名	殿	工事	照査	担当	作図	尺度	御承認印	
図面内容	殿	EXIMA31				1/1		
ALC枠片引き窓[内動タイプ・緩衝ゴム付仕様] Dタイプ/35mm溝幅(T-1仕様)								

年月日	
通し図番	

