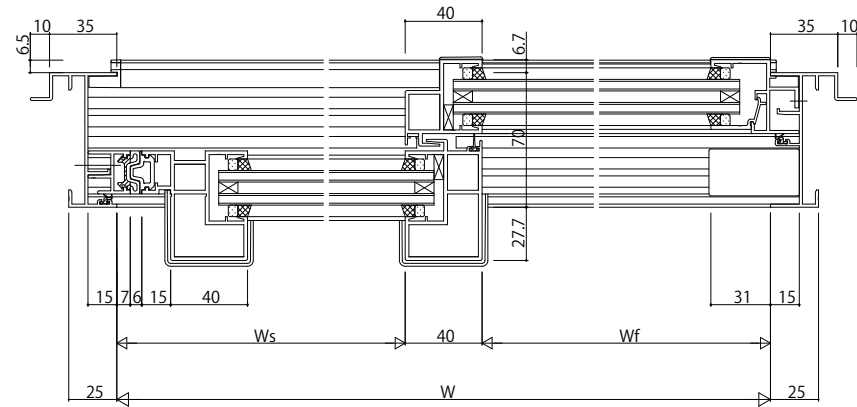
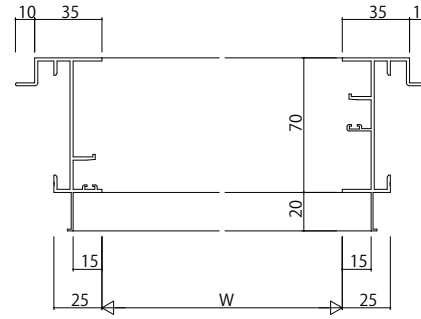
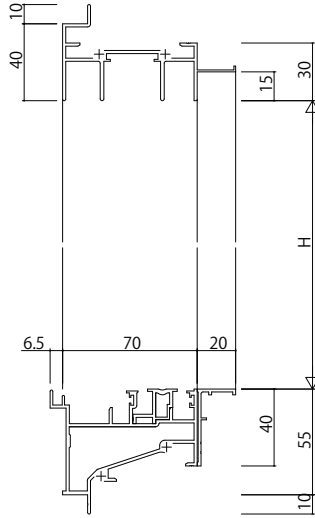
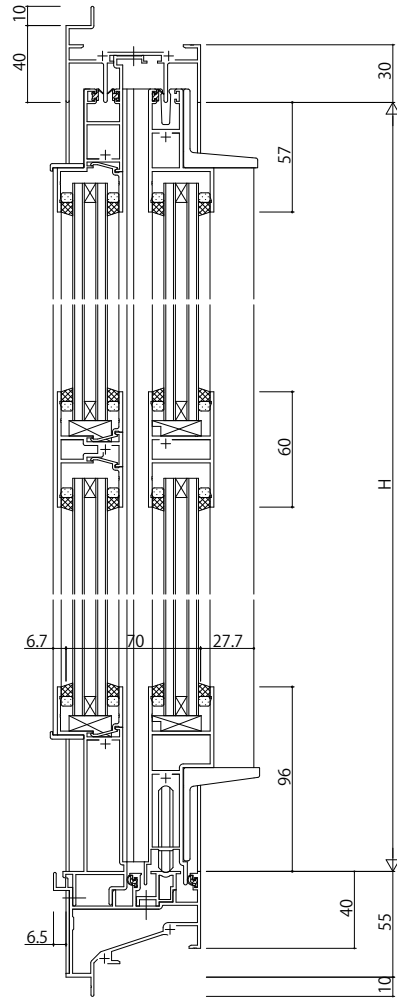


ALC柱 アングル付



変更記事	

設計監理	
施工	

工事名	殿	工事	照査	担当	作図	尺度	御承認印	
図面内容	殿	EXIMA31				1/1		
ALC柱片引き窓[内動タイプ・フラット下枠/緩衝ゴム付仕様] Cタイプ/30mm溝幅 (T1仕様)							年月日	通し図番

図番	
通し図番	

