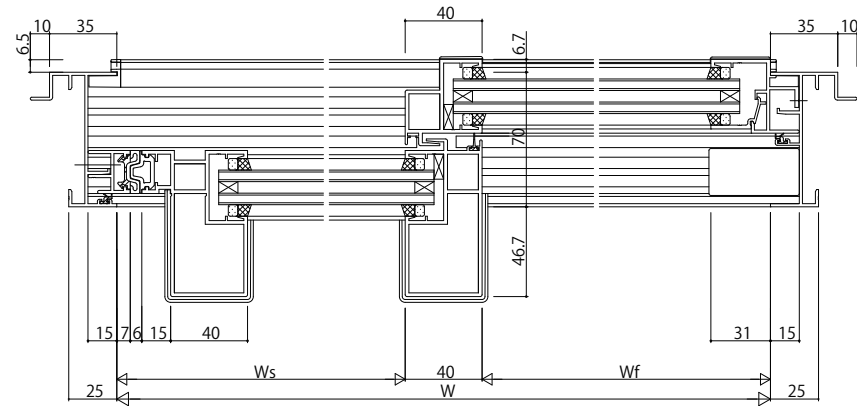
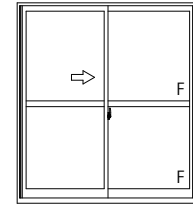
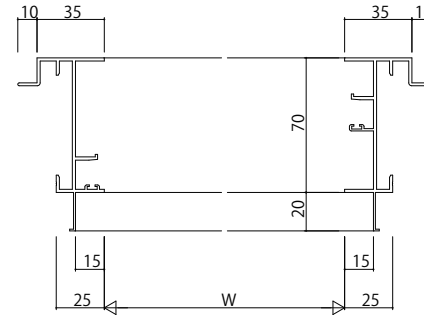
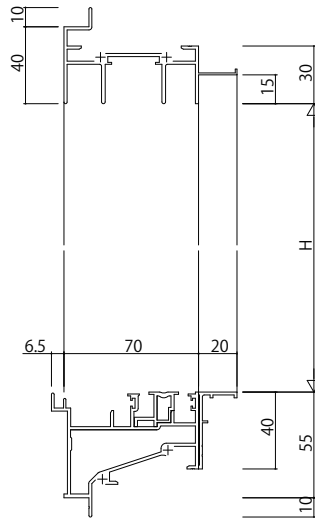
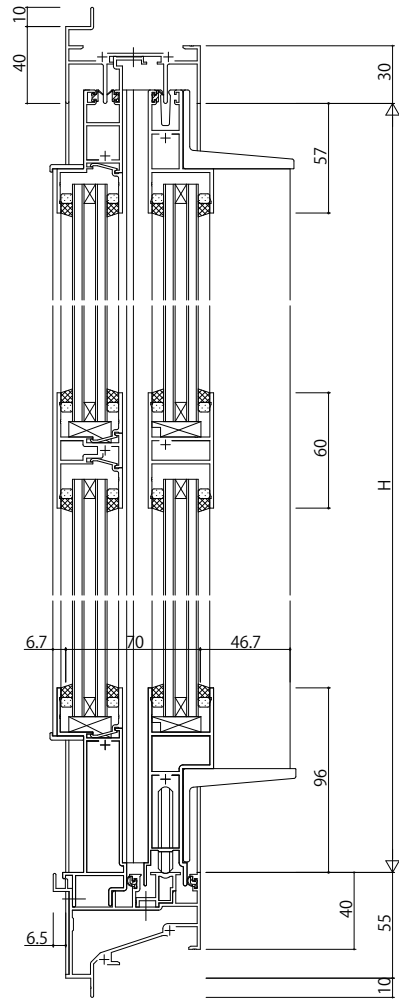


ALC枠 アンゲル付



変更記事	

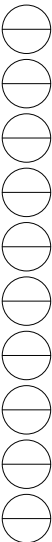
設計監理	
施工	

殿
殿

工事名	EXIMA31
図面内容	ALC枠片引き窓[内動タイプ・フラット下枠/緩衝ゴム付仕様] Dタイプ、30mm溝幅 (T-1仕様)
照査	
担当	
作図	
尺度	1/1
御承認印	

図番	
通し図番	

年月日



YKK
ap