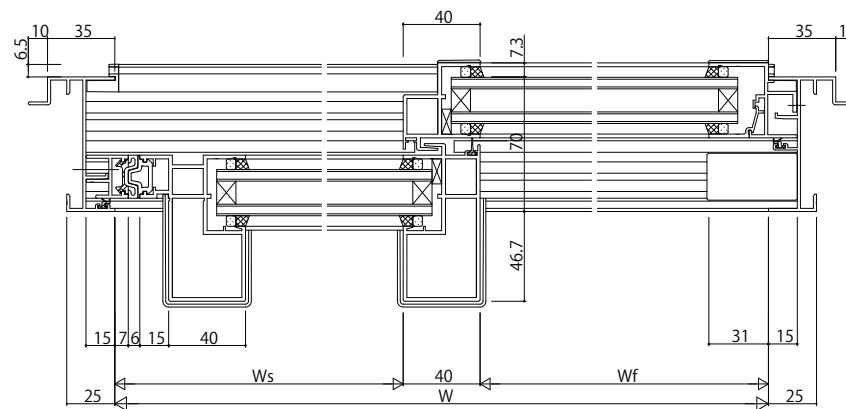
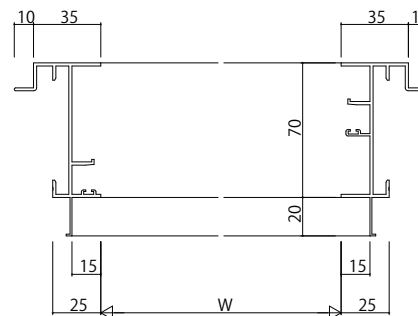
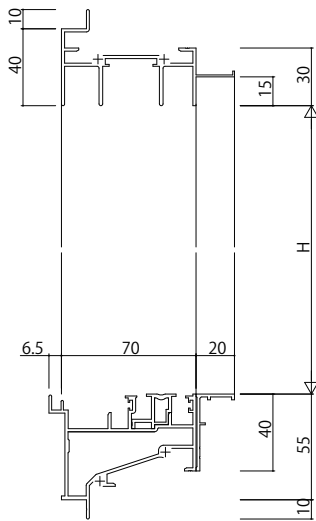
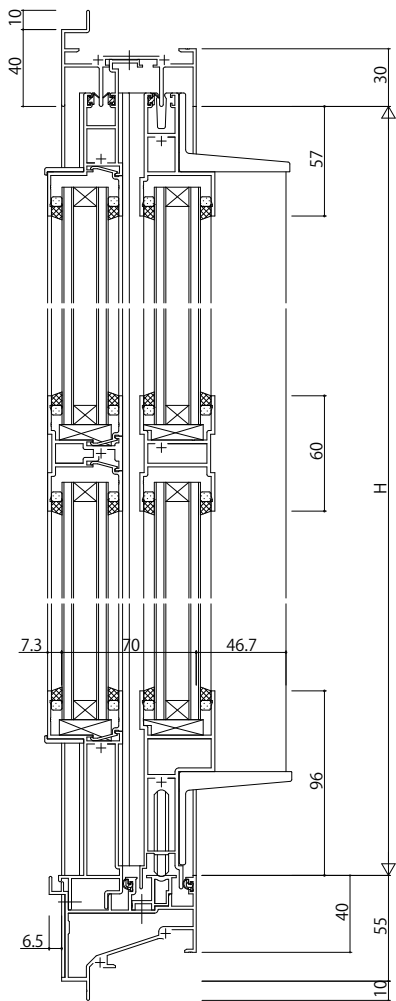


ALC枠 アンゲル付



| | |
|------|--|
| 変更記事 | |
| | |
| | |

| | |
|------|--|
| 設計監理 | |
| 施工 | |

| | | | | | | | | |
|--|---|---------|----|----|----|-----|------|------|
| 工事名 | 殿 | 工事 | 照査 | 担当 | 作図 | 尺度 | 御承認印 | |
| 図面内容 | 殿 | EXIMA31 | | | | 1/1 | | |
| ALC枠片引き窓[内動タイプ・フラット下枠/緩衝ゴム付仕様]Dタイプ、35mm溝幅(T-1仕様) | | | | | | | 年月日 | 通し図番 |

| | |
|------|--|
| 図番 | |
| 通し図番 | |

