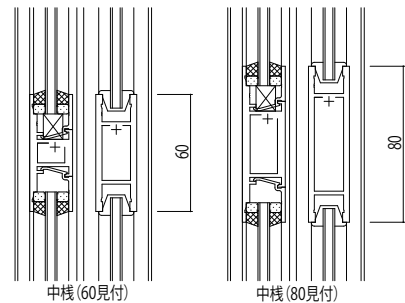
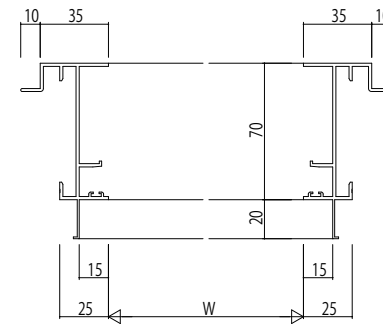
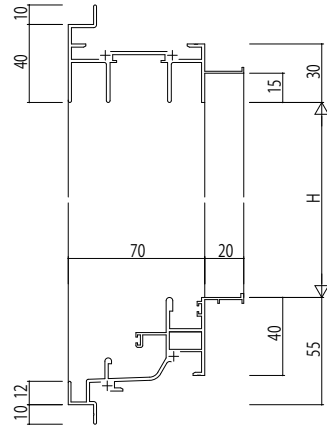
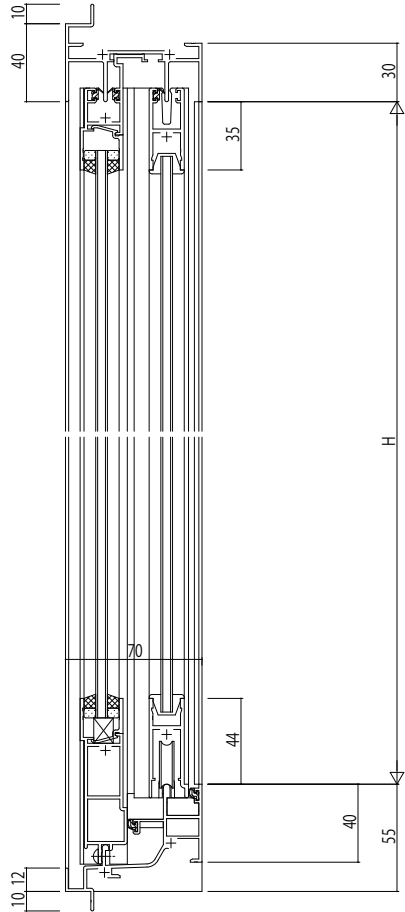
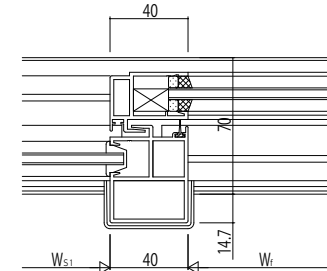


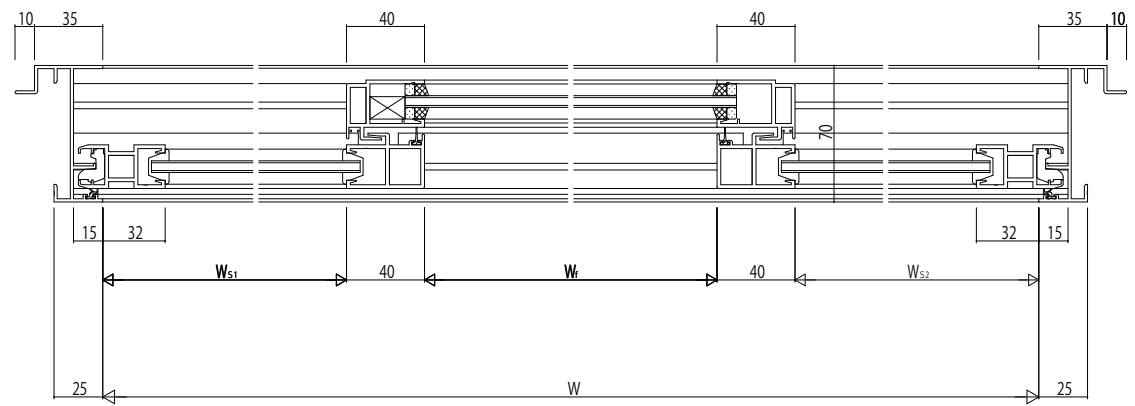
ALC 枠 アンゲル付



Bタイプ召合せ框



Aタイプ召合せ框



変更記事	設計監理


工事名	
図面内容	EXIMA 31 T-1 両袖片引き窓【内動タイプ】 ALC枠 A・Bタイプ / 14(FIX部18mm溝幅)

照査	
担当	
作図	
尺度	1/1

御承認印	
年月日	

図番	
通し図番	

