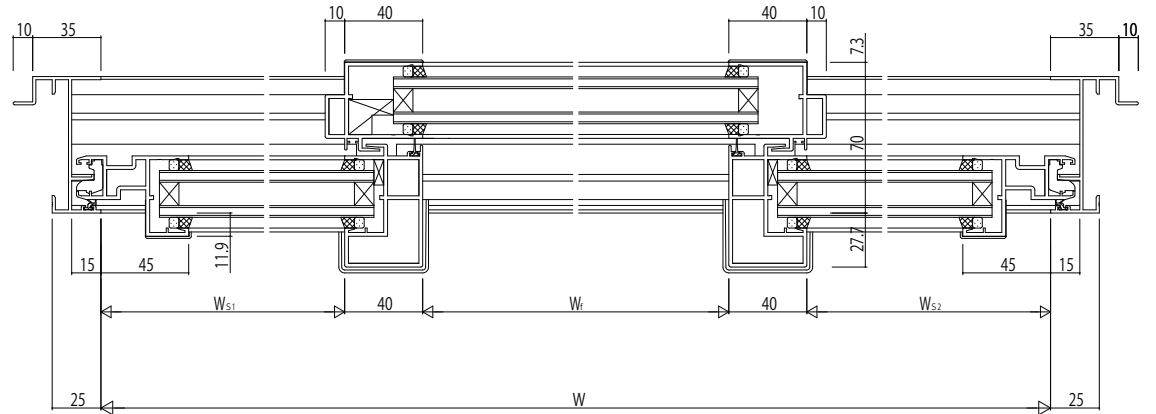
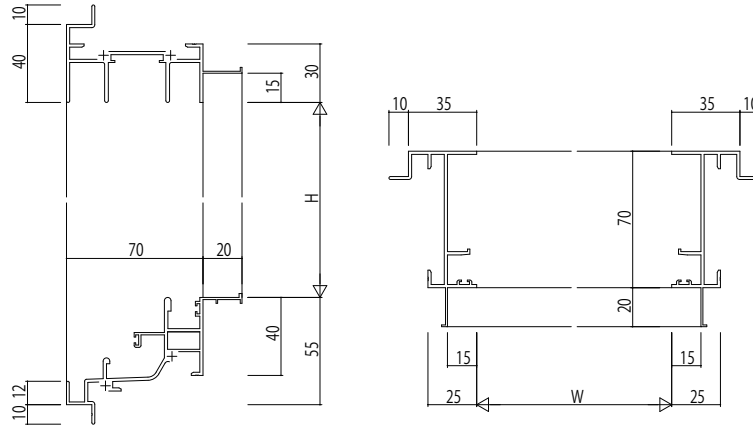


ALC 枠 アンゲル付



変更記事	設計監理


工事名	
図面内容	EXIMA 31 T-1 両袖片引き窓【内動タイプ】 ALC 枠 C31 / 35mm 溝幅

照査	担当	作図	尺度
			1/1

御承認印	年月日

図番	通し図番

