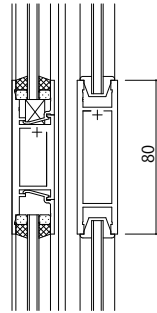
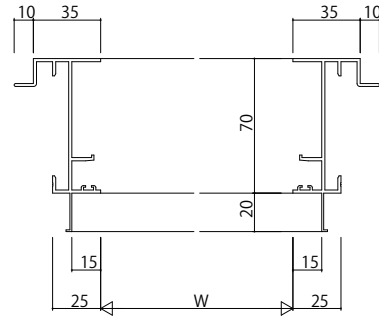
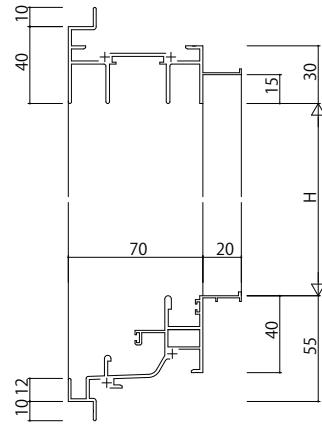
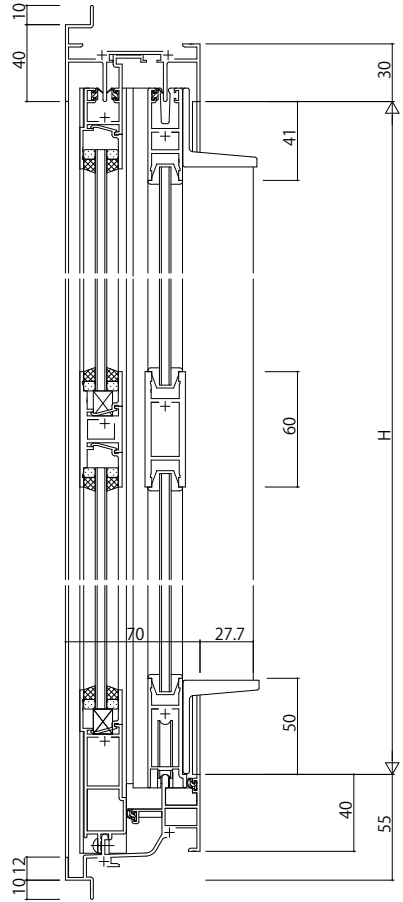
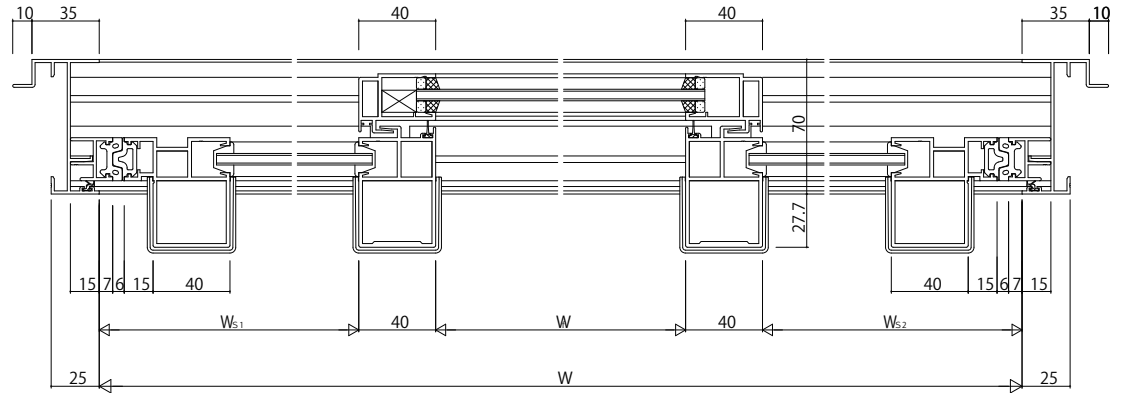


ALC 枠 アンゲル付



中棧 (80見付)



変更記事

設計監理
施工

工事名	
図面内容	EXIMA 3T T-1 両袖片引き窓【内動タイプ・緩衝ゴム仕様】 ALC枠 C47 / 14(FIX部18)mm溝幅

照査	担当	作図	尺度	御承認印
			1/1	

図番
通し図番

