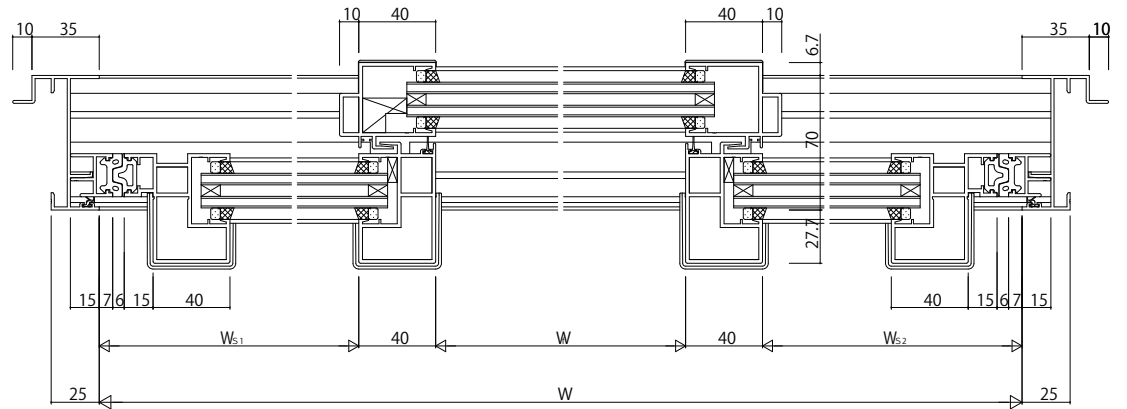
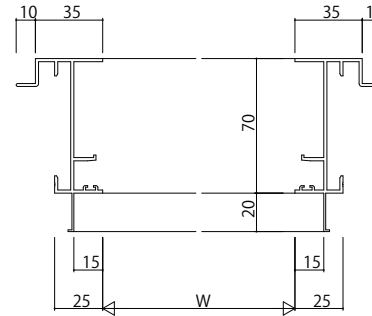
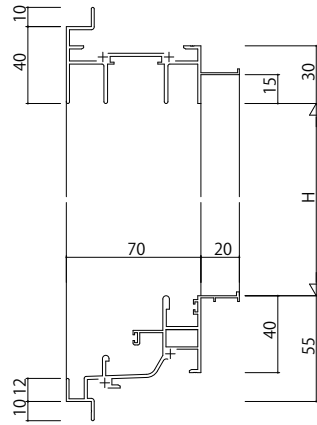
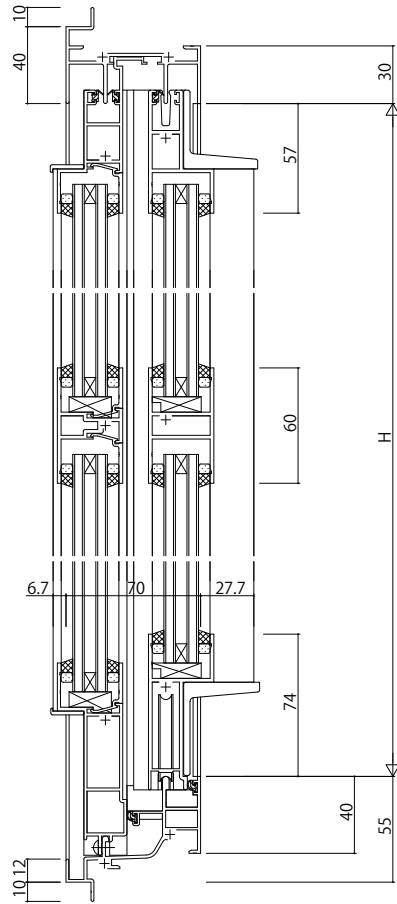


ALC 枠 アンゲル付



変更記事	

設計監理	殿
施工	殿

工事名	EXIMA 3T T-1 両袖片引き窓【内動タイプ・緩衝ゴム付仕様】 ALC枠 C347 / 30mm溝幅
図面内容	

照査	担当	作図	尺度	御承認印
			1/1	
				年月日

図番	
通し図番	

