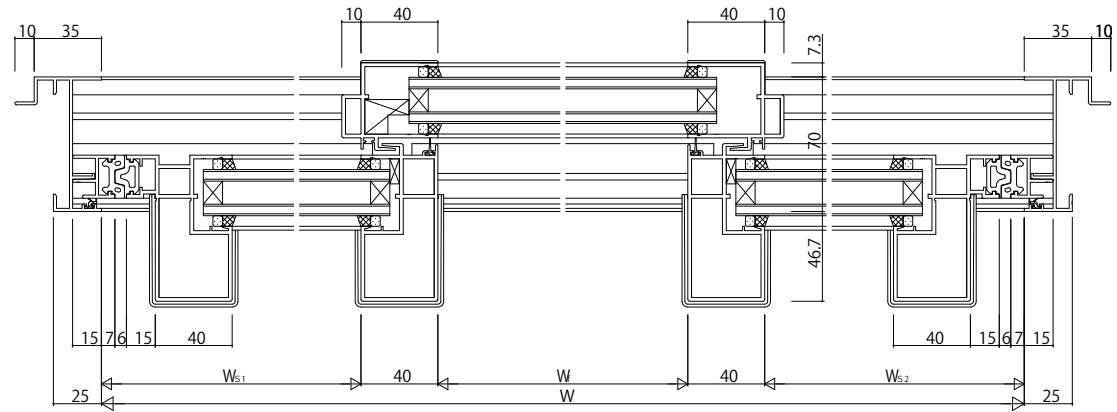
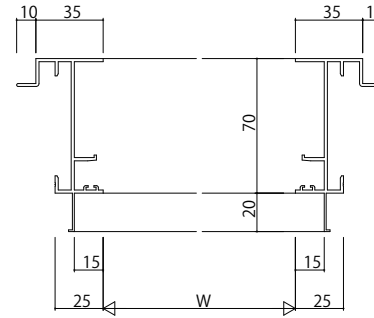
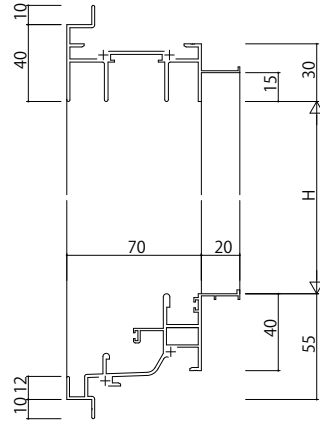
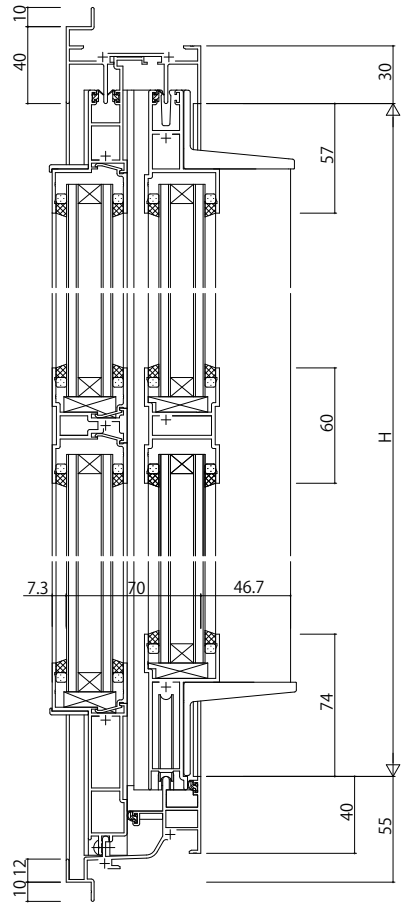


ALC 枠 アンダ付



変更記事	設計監理	殿	工事名	照査	担当	作図	尺度	御承認印	図番
	施工	殿	図面内容 EXIMA 31 T-1 両袖片引き窓【内動タイプ・緩衝ゴム仕様】 ALC枠 Dタイプ / 35mm溝幅	1/1		年月日
									通し図番

