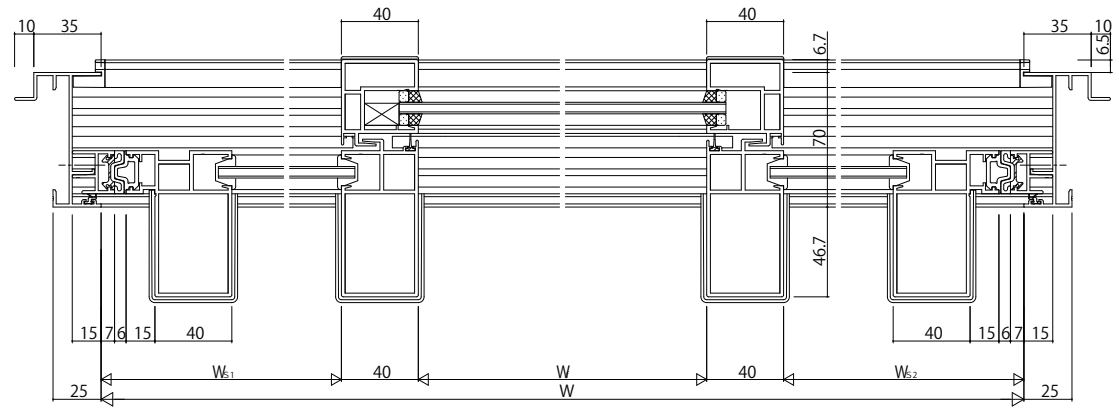
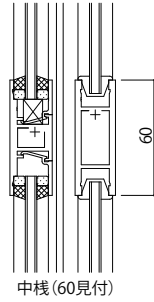
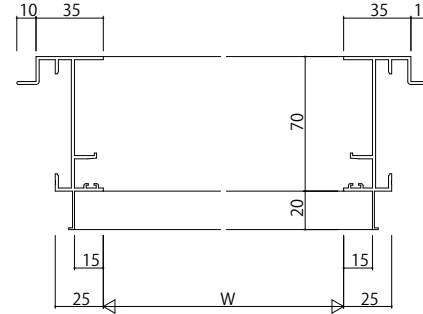
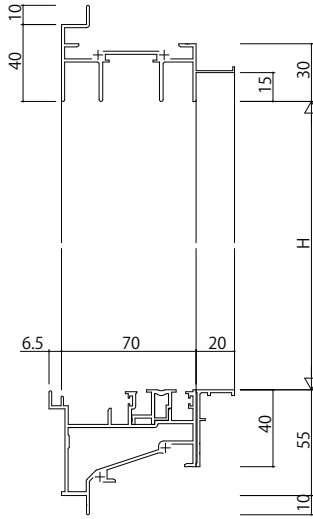
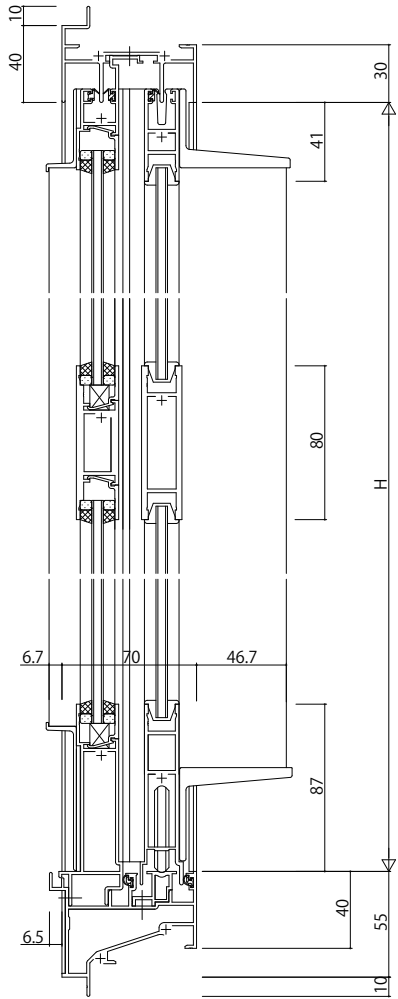


ALC柱 アンゲル付



変更記事	設計監理	殿	工事名	照査	担当	作図	尺度	御承認印	図番
	施工	殿	図面内容				1/1		年月日
			EXIMAS11-1 両袖片引き窓【内動タイプ・フラット下枠仕様・緩衝ゴム付仕様】						通し図番
			ALC柱 D $\phi$ 7 / 14mm溝幅						

設計監理	殿
施工	殿

工事名	工事
図面内容	両袖片引き窓【内動タイプ・フラット下枠仕様・緩衝ゴム付仕様】
	ALC柱 D $\phi$ 7 / 14mm溝幅

照査	担当	作図	尺度	御承認印
			1/1	
				年月日

図番	通し図番

