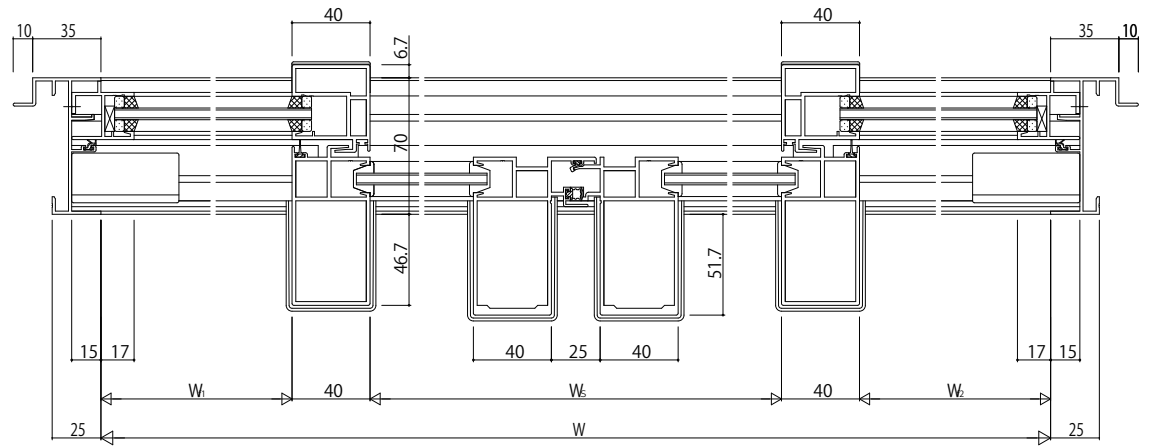
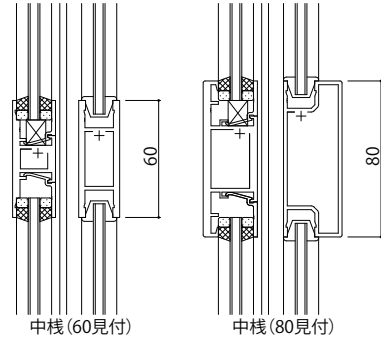
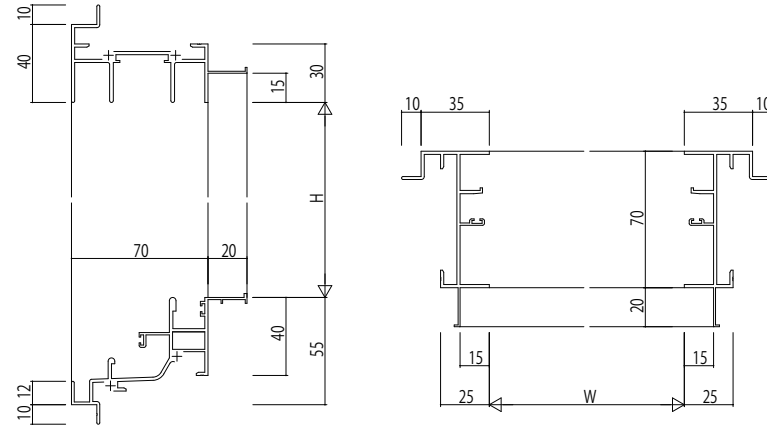
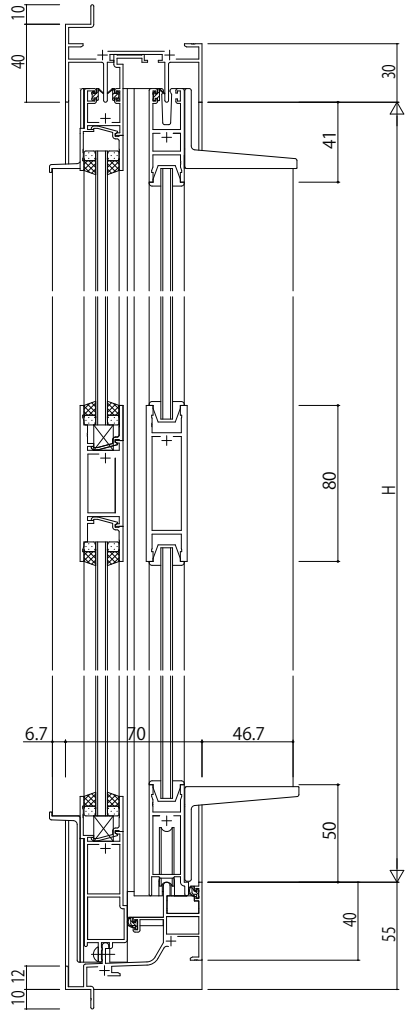


ALC枠 アンゲル付



変更記事	

設計監理	
施工	

工事名	EXIMA31
図面内容	ALC枠引分け窓(内動タイプ)Dタイプ/14(FIX部18)mm溝幅(T-1仕様)

照査	担当	作図	尺度
			1/1

御承認印	年月日

図番	通し図番

