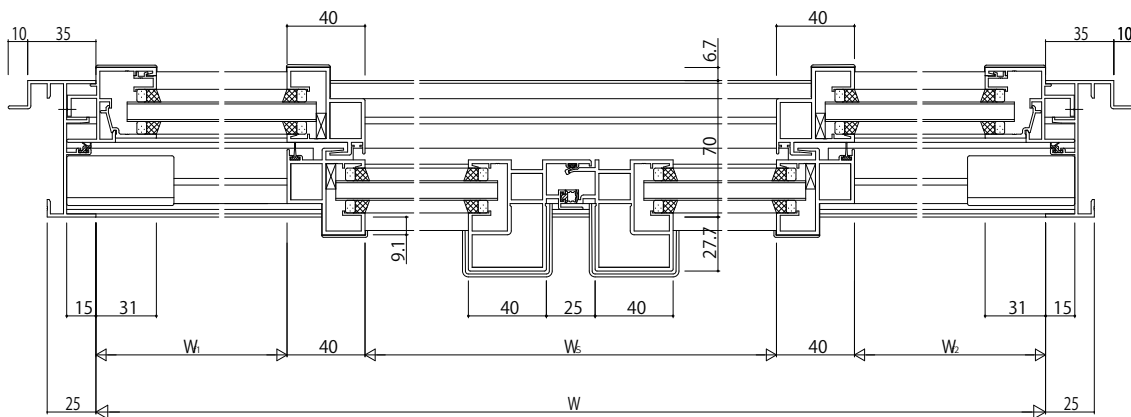
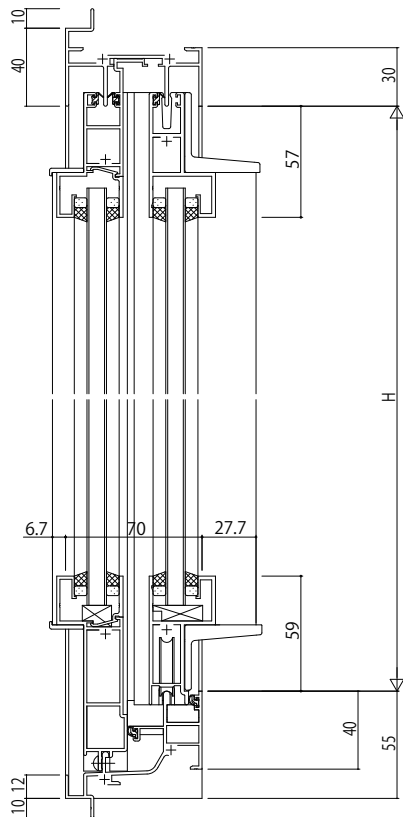
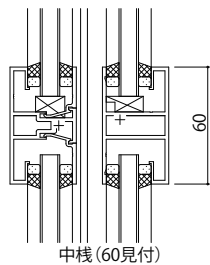
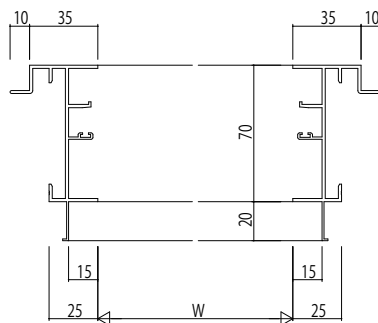
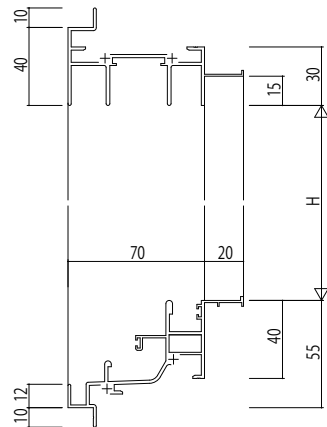


ALC 枠 アンゲル付



変更記事	設計監理	工事名	照査	担当	作図	尺度	御承認印	図番
	施工	図面内容				1/1		年月日
		ALC 枠 引分け窓(内動タイプ) Aタイプ / 23mm 溝幅 (T-1仕様)						通し図番

図面内容	EXIMA31	照査	担当	作図	尺度	御承認印	図番
ALC 枠 引分け窓(内動タイプ) Aタイプ / 23mm 溝幅 (T-1仕様)					1/1		年月日
							通し図番

